

Assembly of Swing Arm

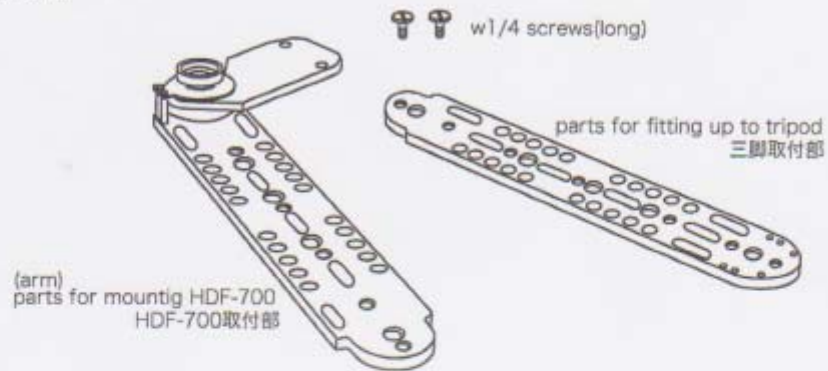
スイングアームの組み立て方法

⚠ Make sure to confirm the parts before fixing up.

組み立ての前に、必ず部品をご確認ください。

1 Prepare the parts and a suitable tool(a screwdriver or "coin").

部品を用意します。



2 Fit up the parts with two screws. Take care not to do upside down.

ネジ2本で取り付けます。このとき、表裏に注意してください。

