

**PROTECH™**

Multi-core Studio System **ES-500VP**  
マルチコアケーブルスタジオシステム

# Operating Instructions

## 取扱説明書

Before operating the system, please read this manual thoroughly and retain it for future reference.

## **WARNING**

To reduce the risk of fire or electric shock, do not expose this apparatus to rain or moisture.

To avoid electrical shock, do not open the cabinet. Refer servicing to qualified personnel only.

## **WARNING**

When installing the unit, incorporate a readily accessible disconnect device in the fixed wiring, or connect the power plug to an easily accessible socket-outlet near the unit. If a fault should occur during operation of the unit, operate the disconnect device to switch the power supply off, or disconnect the power plug.

Do not install the appliance in a confined space, such as book case or built-in cabinet.

## **IMPORTANT**

The nameplate is located on the bottom.

## **WARNING**

Excessive sound pressure from earphones and headphones can cause hearing loss. In order to use this product safely, avoid prolonged listening at excessive sound pressure levels. This equipment shall not be exposed to excessive heat such as sunshine, fire or the like.

## **For the customers in the U.S.A.**

This equipment has been tested and found to comply with the limits for a Class A digital device, pursuant to Part 15 of the FCC Rules. These limits are designed to provide reasonable protection against harmful interference when the equipment is operated in a commercial environment. This equipment generates, uses, and can radiate radio frequency energy and, if not installed and used in accordance with the instruction manual, may cause harmful interference to radio communications. Operation of this equipment in a residential area is likely to cause harmful interference in which case the user will be required to correct the interference at his own expense.

You are cautioned that any changes or modifications not expressly approved in this manual could void your authority to operate this equipment.

All interface cables used to connect peripherals must be shielded in order to comply with the limits for a digital device pursuant to Subpart B of Part 15 of FCC Rules.

# Table of contents

Multi-core Studio System ES-500VP

ES-500VP 目次

<b>Names and Functions of Parts</b> .....	4
各部名称と働き	
<b>ES-500</b>	
Main panel .....	4
メインパネル	
Connector panel .....	7
コネクタパネル	
<b>ES-600</b>	
Front panel .....	10
フロントパネル	
Rear panel .....	12
リアパネル	
<b>VF-89W / Universal Head</b> .....	15
<b>System Connection</b> .....	21
接続方法	
<b>Adjustments and Settings</b> .....	39
調節・設定	
<b>System Connection Guide</b> .....	45
システム構成例	
<b>Supplied Accessories</b> .....	48
付属品	
<b>Outside View and Dimensions / Specifications</b> .....	49
外形寸法図・仕様	
ES-500 .....	49
ES-600 .....	51
VF-89W .....	53

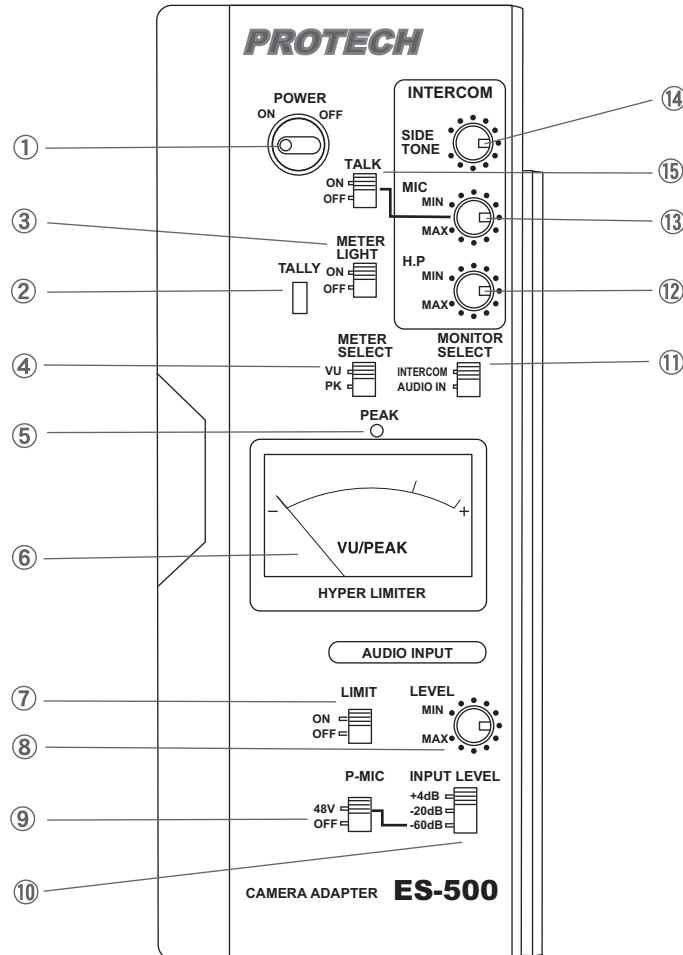
# Names and Functions of Parts

Camera Adaptor ES-500

ES-500 各部名称と働き

Main panel

メインパネル



## ① POWER switch

Turns the power on and off.  
電源をON/OFFするスイッチです。

## ② TALLY indicator

Lights up when receiving the tally signal from the Base Station ES-600.  
ベースステーションからのタリー信号を受けて点灯します。

## ③ METER LIGHT switch

Turns the light of the VU/PEAK meter on and off.  
VU/PEAKメータ(⑥)の照明をON/OFFします。

#### ④ METER SELECT switch

Selects the Meter mode, VU mode or PEAK mode.

VU/PEAKメータ(⑥)をVUまたはPEAKメータに切り替えます。

#### ⑤ PEAK indicator

Lights on when the AUDIO IN input signal is over level even momentarily.

AUDIO INの信号レベルが瞬間でもオーバーした時に点灯します。

#### ⑥ VU/PEAK meter

Used to confirm the AUDIO IN input signal level. VU mode or PEAK mode is selectable by METER SELECT switch.

VU(VU meter) : from - 20dB to +3dB (indicated in upper scale)

PK(PEAK program meter) : from - 60dB to 0dB (indicated in lower scale)

**NOTE** The standard output signal level of the Base Station ES-600 is - 20dBm when the VU meter indicates 0dB or PEAK meter indicates - 20dB.

AUDIO INの信号レベルを確認します。METER SELECTメーター切替スイッチ(④)によりVU/PEAKの切替えができます。

VU(VUメーター) : 上段目盛, - 20dB ~ +3dB.

PK(ピークプログラムメーター) : 下段目盛, - 60dB ~ 0dB.

(注意)ベースステーションの出力は、VUで0dB、PEAKで-20dBを指示する時、基準レベル-20dBとなります。

#### ⑦ LIMIT switch

Turns on/off the Hyper Limiter. When set to the ON position, the limiter works up to +30dB to prevent the distortion of the audio output to the Base Station ES-600.

ハイパーリミッター機能をON/OFFします。ONにすると最大30dBまでリミッターが働き、音が歪むのを防ぎます。

#### ⑧ LEVEL volume

Adjusts the audio input level from a camcorder.

AUDIO IN 入力音声のレベルを調整します。

#### ⑨ P-MIC switch

When using a phantom 48V condenser microphone, set to the 48V position to supply +48V DC power to the microphone and select the -60dB position of the INPUT LEVEL select switch.

ファンタム 48V コンデンサマイク使用の場合、入力切替スイッチ(⑩)を-60dBの位置にして、このスイッチを48V(ON)にします。

### ⑩ INPUT LEVEL switch

Select the appropriate position according to the input level connected to the AUDIO IN connector on the connector panel.

- +4dB : When a line-level ( +4 dBm ) signal source is connected.
- 20dB : When a line-level ( - 20 dBm ) signal source is connected.
- 60dB : When a microphone ( - 60dBm ) is connected.

In case of using a condenser microphone, set the P-MIC switch to the 48V position.

コネクタパネルの AUDIO IN コネクタに接続された機器に合わせて設定します。

- +4dBm : +4dBのラインレベル入力時。家庭用のCD、ビデオ機器はこの位置にします。
- 20dBm : -20dBのラインレベルの入力時。
- 60dBm : -60dBのマイク入力の場合。  
コンデンサマイク使用時には、P-MICファンタム48Vスイッチ ( ⑨ ) をONにします。

### ⑪ MONITOR SELECT switch

Select the INTERCOM or the AUDIO IN position to monitor the audio signal on INTERCOM line or the AUDIO IN input audio signal by the intercom headset connected to the HEADSET connector on the connector panel..

ヘッドセットのモニターをINTERCOMの音声またはAUDIO INの音声に切替えます。

### ⑫ INTERCOM H.P volume

Adjusts the audio level of the headphone of the intercom headset connected to the HEADSET connector on the connector panel.

コネクタパネルのINTERCOMヘッドセットコネクタ に接続されたヘッドセットのH.Pレベルを調整します。

### ⑬ INTERCOM MIC volume

Adjusts the audio level of the microphone of the intercom headset connected to the HEADSET connector on the connector panel.

コネクタパネルのINTERCOMヘッドセットコネクタに接続されたヘッドセットのMICレベルを調整します。

### ⑭ TALK ON/OFF switch

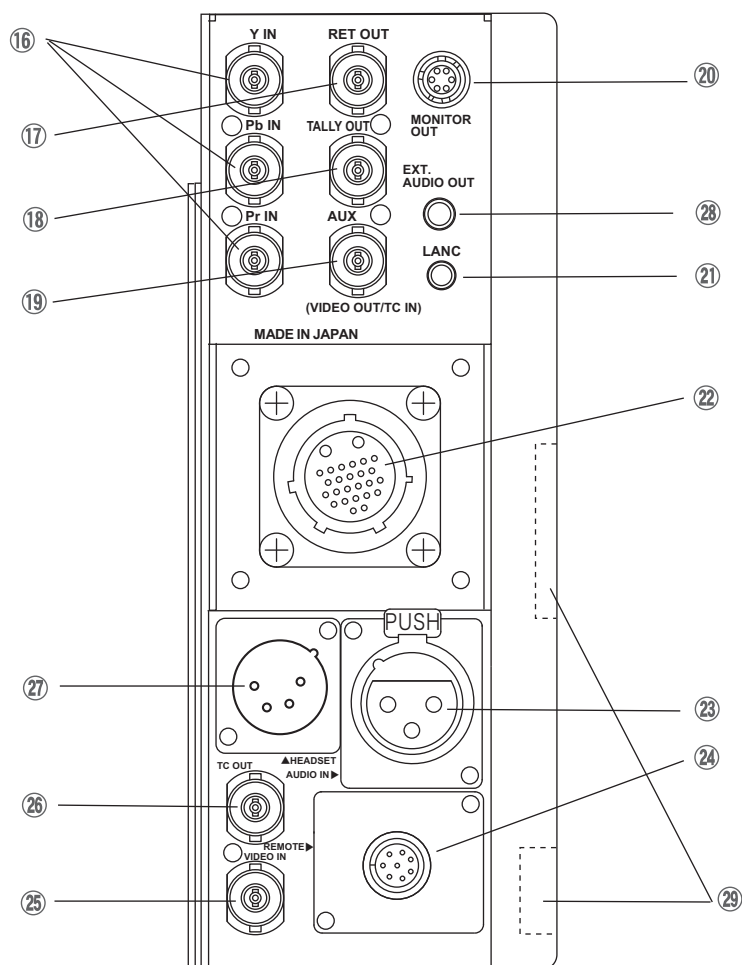
Turns on/off the microphone of the intercom headset.

コネクタパネルのINTERCOMヘッドセットコネクタに接続されたヘッドセットのMICをon/offします。

### ⑮ INTERCOM SIDE TONE volume

Adjusts the audio level of the side tone of the intercom headset connected to the HEADSET connector on the rear panel.

コネクタパネルのINTERCOMヘッドセットコネクタに接続されたヘッドセットのSIDE TONEレベルを調整します。



### ⑩ Y IN/Pb IN/Pr IN connectors (BNC)

Connect the HD or SD analog component signals(Y, Pb(B-Y), and Pr(R-Y)) from a camcorder.

HDまたはSDアナログコンポーネント信号(Y,R-Y,B-Y)を入力します。

### ⑪ RET OUT connector (BNC)

Outputs the return video signal(composite) from the Base Station ES-600.

ベースステーションES-600 からのリターンビデオ信号を出力します。

### ⑫ TALLY OUT connector (BNC)

Outputs the TALLY signal from the Base Station ES-600.

ベースステーションES-600 からのタリー信号を出力します。

### ⑱ AUX (VIDEO OUT/TC IN) connector (BNC)

Outputs the composite video signal connected to the AUX(VIDEO IN) connector of the Base Station ES-600 or input the time cord signal from a camcorder.

ベースステーションの AUX(VIDEO IN) に入力されたビデオ信号の出力、またはカムコーダーからのタイムコード信号の入力に使用します。

### ⑳ MONITOR OUT connector (6-pin, female)

Connect to the monitor VF-89W with the supplied 6-pin cable(VC-450)  
The RET composite signal, DC 12V power and tally signal are supplied to the VF-89W.

モニターVF-89Wへ6ピンケーブル(VC-450)を使って接続します。RET信号,DC 12V 電源およびタリー信号を出力します。

### ㉑ LANC connector (φ2.5 mini jack)

Outputs the LANC remote control signal to a camcorder. Connect with the supplied LANC control cable.

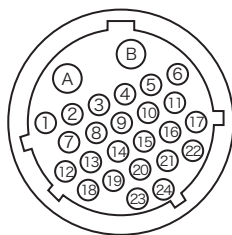
LANC リモコンのコントロール信号を出力します。付属の LANCコントロールケーブルを接続します。

### ㉒ CAMERA connector (26-pin, male)

Connect to the Base Station ES-600 with a 26-pin multi-cable (Sony CCZ-A25/50/100).

ベースステーションES-600と26ピンマルチケーブルにて接続します。(Sony CCZ-A25/50/100)

26-pin connector  
(male)  
pin assignment



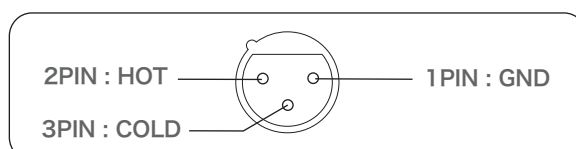
1	VIDEO OUT	14	REM POW
2	VIDEO SG	15	TALLY IN
3	Y SG	16	GEN IN G
4	Y OUT	17	REM VIDEO G
5	R-Y OUT	18	RET V IN
6	R-Y SG	19	RET V IN G
7	B-Y OUT	20	INCOM
8	B-Y SG	21	GEN IN X
9	MIC OUT	22	REM TX Y
10	MIC OUT	23	REM RX X
11	MIC OUT	24	REM RX Y
12	REM TX X	A	+12V
13	REM VIDEO X	B	GND

### ㉓ AUDIO IN connector (XLR 3-pin, female)

Connect an audio input signal from a camcorder. The audio signal can be monitored by the intercom headset connected to the HEADSET connector selecting the AUDIO IN position of the MONITOR SELECT switch.

オーディオ信号を入力します。HEADSET コネクタのヘッドセットでMONITOR SELECT スイッチを切り替えてモニターできます。

Pin assignment XLR 3-pin,female



**⑳ REMOTE connector (8-pin, female)**

Outputs the remote control signal to a camcorder. Connect with the supplied 8-pin remote cable (RCC-450).

RCC-450 (付属) を使ってカメラと接続し、リモートコントロール信号を出力します。

**㉑ VIDEO IN connector (BNC)**

Input the composite video signal from a camcorder.

カムコーダーからコンポジットビデオ信号を入力します。

**㉒ TC OUT connector (BNC)**

Outputs the time code signal from the Base Station ES-600. Connect to a camcorder with a BNC cable.

ベースステーションからのタイムコード信号を出力します。カメラと BNCケーブルで接続します。

**㉓ HEADSET connector (XLR 4-pin, male)**

Connect the supplied Intercom headset DL-400 for the monitoring of the audio signal on the INTERCOM line or the AUDIO IN input audio signal.

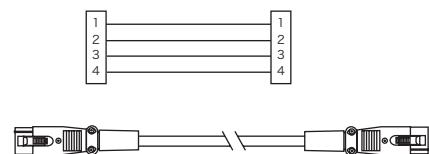
Select the INTERCOM or AUDIO IN position by the MONITOR SELECT switch. This audio level can be adjusted by the INTERCOM H.P(hesdphone) volume on the main panel.

インカムを使用する場合またはオーディオ入力信号をモニターする場合、ヘッドセット (DL-400) を接続します。MONITOR SELECT スイッチで切り替えます。この音量は、フロントパネルの H.P ボリュームで調節します。

In case using the headset with the XLR 4-pin male connector, prepare the cable with the XLR 4-pin female connectors.

キャノン4Pオスコネクタのヘッドセットを使用される場合は、キャノン4Pメス-メスのケーブルをご用意下さい。

1	MIC(G)
2	MIC(H)
3	H.PHONE(G)
4	H.PHONE(H)

**㉔ EXT. AUDIO OUT connector (φ 3.5 mini-jack)**

Outputs the audio signal connected to the EXT. AUDIO IN connector of the Base Station ES-600.

ベースステーション ES-600 の EXT. AUDIO IN コネクタに入力されたオーディオ信号が出力されます。

**㉕ V-shoe and DC OUT connector**

Attach to the V-shoe mount (V-shoe battery holder) on a camcorder and outputs the DC12V power to a camcorder.

カムコーダーの V シューバッテリーホルダーへ取り付け、カムコーダーへ DC12V 電源を出力します。

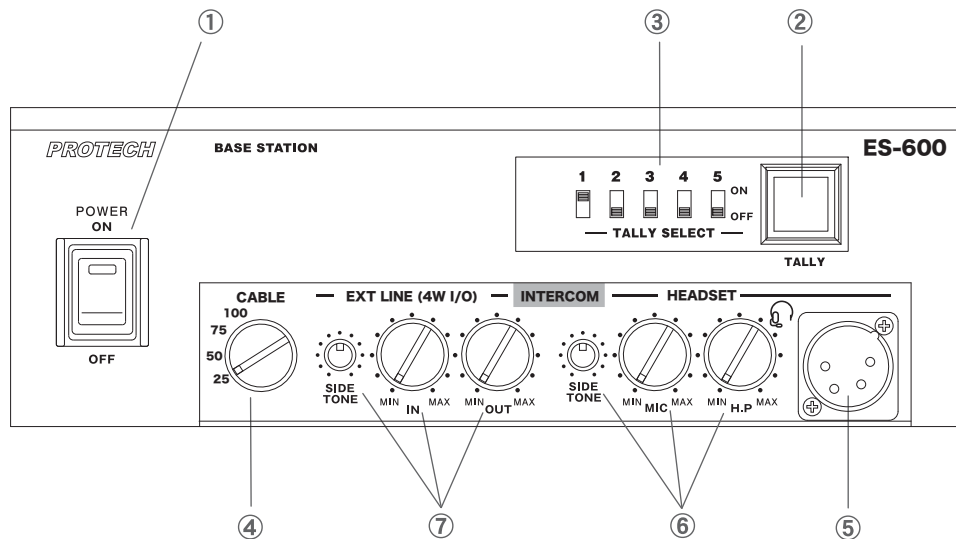
# Names and Functions of Parts

Base Station ES-600

ES-600 各部名称と働き

Front panel

フロントパネル



## ① POWER switch and indicator

Turns the power on and off. The indicator lights up when the power switch is on.

電源をON/OFFするスイッチです。電源スイッチがONになっている時に点灯します。

## ② TALLY indicator

Lights up when receiving the tally signal connected to the TALLY EXT LINE (4W I/O) IN connector on the rear panel.

リアパネルのTALLY IN コネクタに入力されるタリー信号により点灯します。

## ③ TALLY SELECT switch

Select the TALLY channel and set the TALLY SELECT switch to ON position to light up the TALLY indicator.

タリーを点灯させるチャンネル(1 - 5 CH)のスイッチを選択してONします。

## ④ CABLE select switch

Set to the appropriate position according to the length of a 26-pin multi-cable connected to the CAMERA connector on the rear panel.

リアパネルのCAMERA 26-ピンケーブルコネクタに接続されたケーブル長に合わせて、ケーブル切替スイッチをセットします。

### ⑤ INTERCOM HEADSET connector (XLR 4-pin)

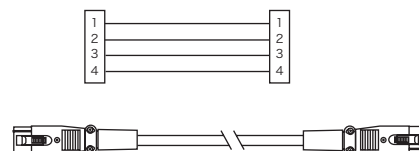
Connect the supplied intercom headset(DL-400).

インカム ヘッドセット(DL-400)を接続します。

In case using the headset with the XLR 4-pin male connector, prepare the cable with the XLR 4-pin female connectors.

キャノン4Pオスコネクタのヘッドセットを使用される場合は、キャノン4Pメス-メスのケーブルをご用意下さい。

1	MIC(G)
2	MIC(H)
3	H.PHONE(G)
4	H.PHONE(H)



### ⑥ INTERCOM HEADSET H.P(headphone), MIC(microphone) and SIDE TONE volumes

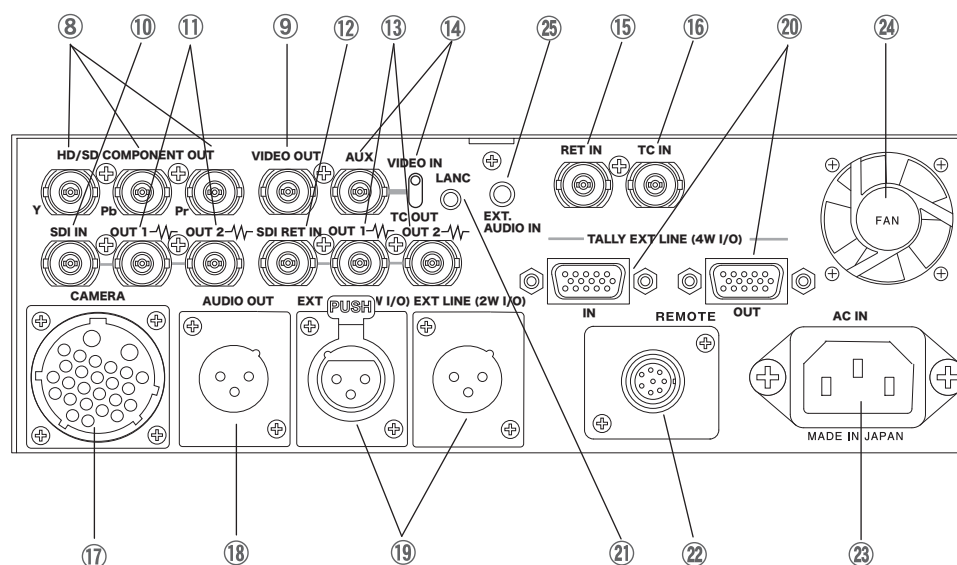
Adjusts the audio level of the headphone, microphone and side tone of the intercom headset connected to the INTERCOM HEADSET connector. .

インカム ヘッドセット(DL-400)のヘッドホン、マイクロホン、サイドトーンの音声レベルを調整します。

### ⑦ INTERCOM EXT LINE (4W I/O) IN, OUT and SIDE TONE volumes

Adjusts the audio level of the input, output and side tone of the 4-wire intercom line connected to the TALLY EXT LINE (4W I/O) IN/OUT connectors on the rear panel.

4W インターカムラインの入力、出力、サイドトーンの音声レベルを調整します。



### ⑧ HD/SD COMPONENT OUT Y/Pb/Pr connectors (BNC)

Outputs the HD and SD analog component signal, Y, Pb and Pr from the Camera Adaptor ES-500.  
カメラアダプタES-500からのHD / SD アナログコンポーネント信号 ( Y, Pb, Pr )を出力します。

### ⑨ VIDEO OUT connector (BNC)

Outputs the composite video signal from the Camera Adaptor ES-500.  
カメラアダプタES-500からのコンポジットビデオ信号を出力します。

### ⑩ SDI IN connector (BNC)

Input the HD/SD-SDI signal from a camcorder.  
カムコーダーからHD/SD-SDI 信号を入力します。

### ⑪ SDI OUT 1/2 connectors (BNC)

Outputs the HD/SD-SDI signal (through outputs of the SDI IN input signal).  
HD/SD-SDI 信号を出力します。(SDI IN 入力信号のスルー出力)

### ⑫ SDI RET IN connector (BNC)

Input the HD/SD-SDI return signal from a switcher.  
HD/SD-SDI リターン信号を入力します。

### ⑬ SDI RET OUT 1/2 connectors (BNC)

Outputs the HD/SD-SDI return signal (through outputs of the SDI RET IN input signal).  
HD/SD-SDI リターン信号を出力します。(SDI RET IN 入力信号のスルー出力)

## ⑭ AUX connector (BNC) and VIDEO IN/TC OUT select switch

Input the composite video signal from an external video equipment or outputs the time cord signal from the Camera Adaptor ES-500. Select the VIDEO IN or the TC OUT with the select switch.

ビデオコンポジット信号の入力またはES-500からのタイムコード信号の出力を切替スイッチで切り替えて使用します。

## ⑮ RET IN connector (BNC)

Input the composite video return signal from a switcher.

ビデオコンポジット リターン信号を入力します。

## ⑯ TC IN connector (BNC)

Input a time cord signal.

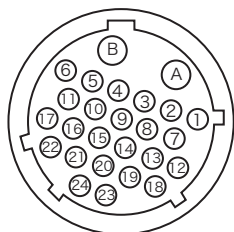
タイムコード信号を入力します。

## ⑰ CAMERA connector (26-pin multi-cable connector)

Connect to the Camera Adaptor ES-500 with a 26-pin multi-cable (Sony CCZ-A25/50/100).

カメラアダプターES-500へ26ピンマルチケーブルにて接続します。(Sony CCZ-A25/50/100)

26-pin multi-cable connector  
pin assignment



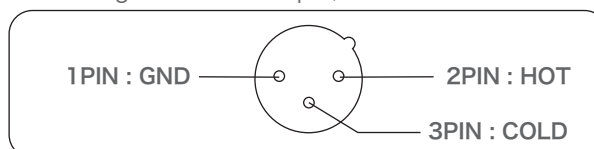
1	VIDEO IN	14	REM POW(NC)
2	VIDEO SG	15	TALLY OUT
3	Y SG	16	GEN OUT G
4	Y IN	17	REM VIDEO G
5	R-Y IN	18	RET V OUT
6	R-Y SG	19	RET V OUT G
7	B-Y IN	20	INCOM
8	B-Y SG	21	GEN OUT X
9	MIC X	22	REM TX Y
10	MIC Y	23	REM RX X
11	MIC G	24	REM RX Y
12	RMT TXX	A	+12V
13	REM VIDEO X	B	GND

## ⑱ AUDIO OUT connector (XLR 3-pin, male)

Outputs the audio signal from the Camera Adaptor ES-500.

カメラアダプタからのオーディオ信号を出力します。

Pin assignment XLR 3-pin,male

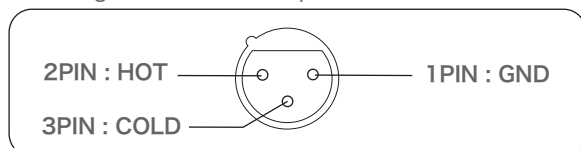


### ⑲ EXT LINE (2W I/O) connectors (XLR 3-pin, female and male)

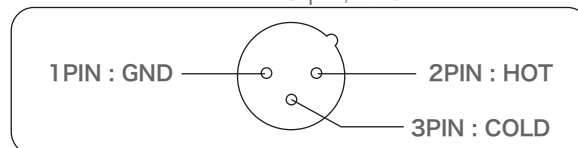
Connect to an external 2-wire intercom line.

2Wインターカムラインに接続します。

Pin assignment XLR 3-pin,female



XLR 3-pin,male

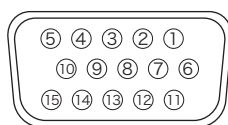


### ⑳ TALLY EXT LINE (4W I/O) IN/OUT connectors (HD D-sub 15-pin, female)

Used for the tally signal input/output and for the connection to an external 4-wire intercom line.

タリー信号の入出力、4Wインターカムラインへの接続に使用します。

HD D-sub 15-pin connector  
pin assignment



1	TALLY 1	6		11	4W OUT H
2	TALLY 2	7		12	4W OUT L
3	TALLY 3	8		13	4W IN H
4	TALLY 4	9		14	4W IN L
5	TALLY 5	10	GND	15	GND

### ㉑ LANC connector ( $\phi$ 2.5 mini-jack)

Connect to an LANC remote controller with the cable supplied with the remote controller.

LANC リモコンに接続します。

### ㉒ REMOTE connector (8-pin)

Connect to the Sony remote controller RM-B750, B150 with the cable supplied with the remote controller.

Sony 製リモコン RM-B750,B150 にリモコン付属のケーブルで接続します。

### ㉓ AC IN connector

Connect to the AC 100V power supply with the supplied AC power cable.

AC 100V 電源に接続します。

### ㉔ FAN

Works when the POWER switch is on.

電源スイッチ on のとき動作します。

### ㉕ EXT. AUDIO IN connector ( $\phi$ 3.5 mini-jack)

Input an external audio signal. It can be output from the EXT. AUDIO OUT connector of the Camera Adaptor ES-500 via the 26-pin cable.

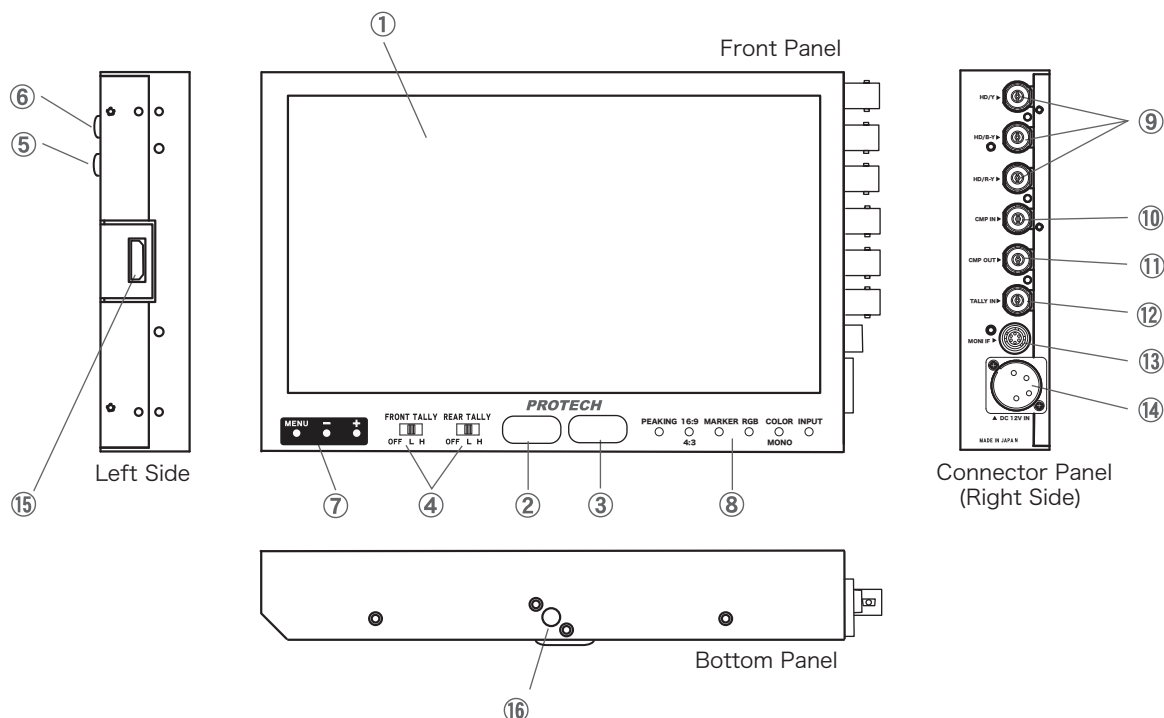
外部オーディオ信号を入力します。この信号はカメラアダプタ ES-500 の EXT. AUDIO OUT コネクタから出力できます。

# Names and Functions of Parts

Camera View Finder VF-89W/Universal Head

VF-89W 各部名称と働き

VF-89W



## ① Screen

8.9 inch liquid crystal display (196(H) × 115(V) mm )

8.9インチ液晶(16:9)

**NOTE** The panel might be cracked and have no image when a load is added.

※パネルに負荷を加えると割れたり映らなくなります。

## ② FRONT GREEN TALLY indicator

GREEN TALLY indicator on the front panel lights up when the tally signal(2~4V=GREEN) is input to the TALLY IN connector on the connector panel.

The brightness of the indicator can be selected by the FRONT TALLY display select switch.

グリーンタリーは、コネクタパネルのTALLY IN コネクタに入力されるタリー信号(2~4V=GREEN)により点灯します。フロントパネルのフロントタリー切替スイッチ (OFF/L(low)/H(high))で明るさの切替えが可能です。

## ③ FRONT RED TALLY indicator

RED TALLY indicator on the front panel lights up when the tally signal(4~ V=RED) is input to the TALLY IN connector on the connector panel or the tally signal(0V=ON, OPEN=OFF) is input to the MONI IF connector.

The brightness of the indicator can be selected by the FRONT TALLY display select switch.

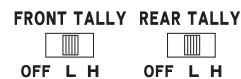
レッドタリーは、コネクタパネルのTALLY IN コネクタに入力されるタリー信号(4V以上=RED)により点灯します。また、MONI IF コネクタに入力されるタリー信号(0V=ON)でも点灯します。フロントパネルのフロントタリー切替スイッチ (OFF/L(low)/H(high))で明るさの切替えが可能です。

## VF-89W

## ④ FRONT TALLY and REAR TALLY display select switch

The brightness of the TALLY indicators on the front and rear panels can be selected by the select switches as follows.

- H : The tally indicator lights up brightly.
- L : The tally indicator is dimmed to the lower brightness.
- OFF : The tally indicator is turned off.



フロントタリー、リアタリーの明るさの切替(OFF/L(low)/H(high))スイッチです。

## ⑤ REAR GREEN TALLY indicator

GREEN TALLY indicator on the rear panel lights up when the tally signal(2~4V=GREEN) is input to the TALLY IN connector on the connector panel.

The brightness of the indicator can be selected by the REAR TALLY display select switch.

グリーンタリーは、コネクタパネルのTALLY IN コネクタに入力されるタリー信号(2~4V=GREEN ON)により点灯します。フロントパネルのリアタリー切替スイッチ(OFF/L(low)/H(high))で明るさの切替えが可能です。

## ⑥ REAR RED TALLY indicator

RED TALLY indicator on the rear panel lights up when the tally signal(4~ V=RED) is input to the TALLY IN connector on the connector panel or the tally signal(0V=ON, OPEN=OFF) is input to the MONI IF connector.

The brightness of the indicator can be selected by the REAR TALLY select switch.

レッドタリーは、コネクタパネルのTALLY IN コネクタに入力されるタリー信号(4V以上=RED ON)により点灯します。また、MONI IF コネクタに入力されるタリー信号(0V=ON)でも点灯します。フロントパネルのリアタリー切替スイッチ(OFF/L(low)/H(high))で明るさの切替えが可能です。

## ⑦ MENU/ - / + buttons

**MENU (select) button** : selects the menu from the menus displayed on the screen in sequence as follows.

**- / + (entry) button** : adjusts each setting value.

When the Reset menu is selected, either pressing - or + button resets all settings to the standard value(50).



MENU メニューボタンを順次押して、スクリーンに表示されるメニューから設定項目を選択して、- / + ボタンで調節します。Resetを選択して - / + ボタンいずれかを押すとすべての設定値が標準値(50)にリセットされます。

MENU button	- / + button	メニュー
→	( 0 - 50(reset) -100 )	明るさ
↓	( 0 - 50(reset) -100 )	コントラスト
↓	( 0 - 50(reset) -100 )	ピーキング
↓	( 0 - 50(reset) -100 )	シャープネス
↓	( 0 - 50(reset) -100 )	彩度
↓	( 0 - 50(reset) -100 )	色合い
↓	( Pressing either - or + button resets all settings to "50" )	リセット

## VF-89W

## ⑧ Function buttons



**INPUT select button** : Select the input signal connected to the HD (Y/B-Y/R-Y) component, CMP IN (composite signal input), MONI IF (composite signal input) and HDMI connector. By pressing INPUT button, select the input mode in sequence. The selected mode is displayed on the screen.

INPUT(入力セレクト)ボタンで、HD コンポーネントコネクタ、CMP IN コンポジット入力コネクタ、HDMI コネクタに接続された信号から入力する信号を選択します。INPUT ボタンを順次押して、選択します。選択された入力モードが画面に表示されます。

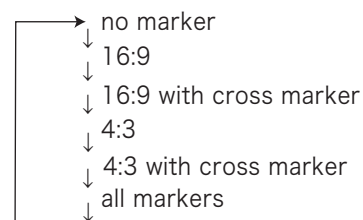
## INPUT select button

mode(in sequence)	signal	input connector
COMP 1	HD component	HD/Y, HD/B-Y, HD/R-Y(BNC) connector
CVBS 1	composite	CMP IN (BNC) connector
COMP 2	NC	
CVBS 2	composite	MONI IF (6-pin) connector
HDMI	HDMI	HDMI connector

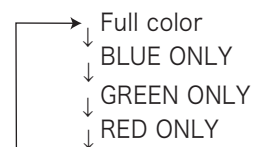
**PEAKING button** : By pressing PEAKING button select the peaking function ON or OFF. When PEAKING is ON, the peaking level is adjustable by the MENU and +/- button. PEAKING(ピーキング) ボタンで ON/OFF します。ON のとき、ピーキングレベルはメニューで調節できます。

**16:9 / 4:3 button** : By pressing 16:9/4:3 button, select the frame size 16:9 or 4:3. 16:9 / 4:3 ボタンで フレームサイズの切替えができます。

**MARKER button** : By pressing Marker button select the marker in sequence as follows. MARKER(マーカー) ボタンを押して順次マーカーサイズを切り替えます。



**RGB button** : By pressing RGB button, select the image, the blue only, green only, or red only as follows. RGB ボタンで BLUE ONLY, GREEN ONLY, RED ONLY の切替えが可能です。



**COLOR/MONO button** : By pressing COLOR/MONO button, select the image, the color or monochrome. COLOR/MONO ボタンで カラー、モノクロの切替えが可能です。

## VF-89W

## ⑨ HD/Y, HD/B-Y, HD/R-Y connectors (BNC)

Input HD component signals. The input signals are displayed when the input select mode is set to the "COMP 1" mode.

HD コンポーネント(HD/Y, HD/B-Y, HD/R-Y)信号を入力します。INPUT 切替ボタンをCOMP 1 に切り替えて表示します。

## ⑩ CMP IN connector (BNC)

Input a composite video signal. The input signal is displayed when the input select mode is set to the "CVBS 1" mode.

コンポジットビデオ信号を入力します。INPUT 切替ボタンをCVBS 1 に切り替えて表示します。

**NOTE** In order to monitor the return video signal(composite) from the camera adaptor, connect the signal to this connector with BNC cable.

※カメラアダプターからのリターン信号(コンポジット)をモニターする場合は、リターン信号をこのコネクタに接続します。

## ⑪ CMP OUT connector (BNC)

Outputs the composite video signal. (Through output of the CMP IN input signal)

CMP IN コネクタに入力されたコンポジットビデオ信号をスルーで出力します。

## ⑫ TALLY IN connector (BNC)

Input the tally signal( 0~2V=OFF, 2~4V=GREEN, 4~ V=RED ).

タリー信号を入力します。タリー信号の電圧により、2~4VのときGREEN, 4V以上のときREDが点灯します。

## ⑬ MONI IF connector (6-pin, female)

The RET composite signal, DC 12V power and the tally signal are supplied from the Camera Adaptor via the supplied 6-pin cable(VC-450).

The input composite signal is displayed when the input select mode is set to the " CVBS 2" mode.

カメラアダプタから付属の6ピンケーブルを通して、RETコンポジット信号、12V電源、タリー信号が入力されます。RETコンポジット信号は、INPUT 切替ボタンをCVBS 2 に切り替えて表示します。

**NOTE** For the use of the supplied 6-pin cable only.

※専用6ピンケーブルのみ使用可能です。

**MONI IF connector  
(6-pin, female)  
Pin assignment**

1	GND	
2	+12V IN	約650mA
3	SG	
4	RET VIDEO IN	1 V p-p
5	TALLY IN	0V=ON
6	NC	

VF-89W

---

**⑭ DC 12V IN connector (XLR 4-pin)**

Connect an external DC 12V power. ( 10~16V )

DC 12V 電源( 10~16V, AC アダプタ等)を接続します。

**⑮ HDMI connector**

Input a HDMI signal with HDMI cable. The input signal is displayed when the input select mode is set to the " HDMI" mode.

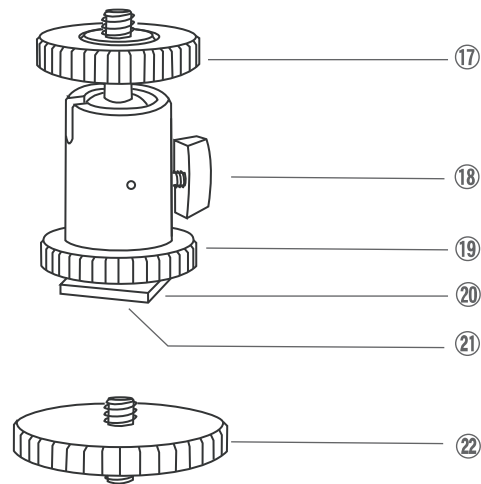
HDMI ケーブルでHDMI信号を入力します。これは、INPUTボタンで HDMI に切り替えて表示します。

**⑯ 1/4 inch screw hole**

Used to fix the supplied universal head.

ユニバーサルヘッドを取り付けます。

## Universal Head

**⑰ Monitor lock screw(1/4 inch)**

モニター固定ネジ

Used to fix the monitor.

モニターを固定します。

**⑱ Angle adjustment knob**

角度調節ノブ

Used to adjust the monitor position to any angle so that the display can be watch well.

モニターの画面を見やすい角度に調節し、固定します。

**⑲ Slide-shoe lock knob**

スライドシュー固定ノブ

Used to fix the Slide Shoe to a camera accessory shoe.

モニターのスライドシューをカメラのアクセサリシューに固定します。

**⑳ Slide-shoe**

スライドシュー

Slide into a camera accessory shoe.

カメラのアクセサリシューに挿入します。

**㉑ 1/4 inch screw hole (female)**

1/4インチネジ穴

Used to be fitted up with a 1/4 inch camera screw (male).

When mounted on the camera with the 1/4 inch screw hole(female) install supplied 1/4 inch male-male screw adaptpr and fitted up with the camera.

1/4インチカメラネジへ取り付けるネジ穴です。

カメラが1/4インチネジ穴の場合、1/4インチオス-オスネジアダプタ( ㉒ )を取り付けてカメラに固定します。

**㉒ 1/4 inch male-male screw adaptor**

1/4インチオス-オスネジアダプタ

Used to mount the universal head on the camera with the 1/4 inch screw hole(female).

ユニバーサルヘッド(メスネジ)をカメラ等の1/4インチネジ穴へ取り付ける場合に使用します。

# Connection

Multi-core Studio System ES-500VP

ES-500VP 接続方法

**⚠ Make sure to turn off the POWER switch of each unit before connecting.**

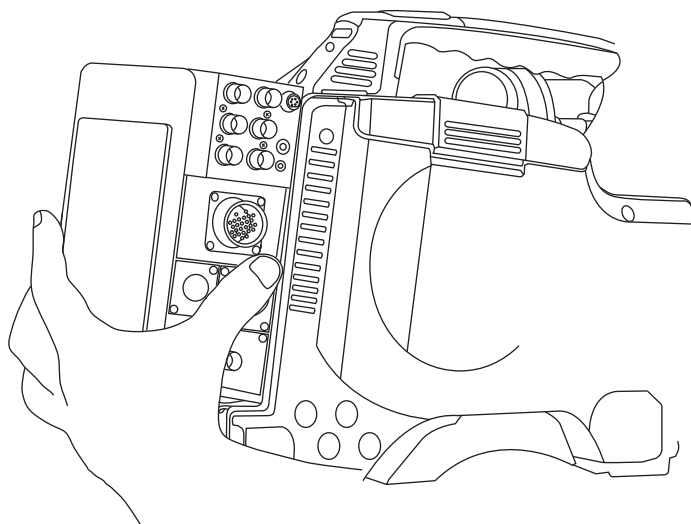
接続する前に必ず各機器の電源スイッチを OFF にしてください。

*Mount on the tripod*

三脚への取り付け

**1** Fix the Camera Adaptor ES-500 to the V-shoe mount of the camcorder.

カムコーダーのVシューマウントにES-500を固定します。



**2** Mount the camcorder and ES-500 on a tripod.

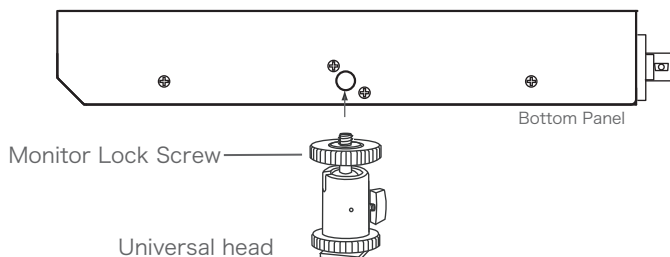
三脚に装着します。

## Fix the monitor VF-89W

VF-89Wモニター取り付け

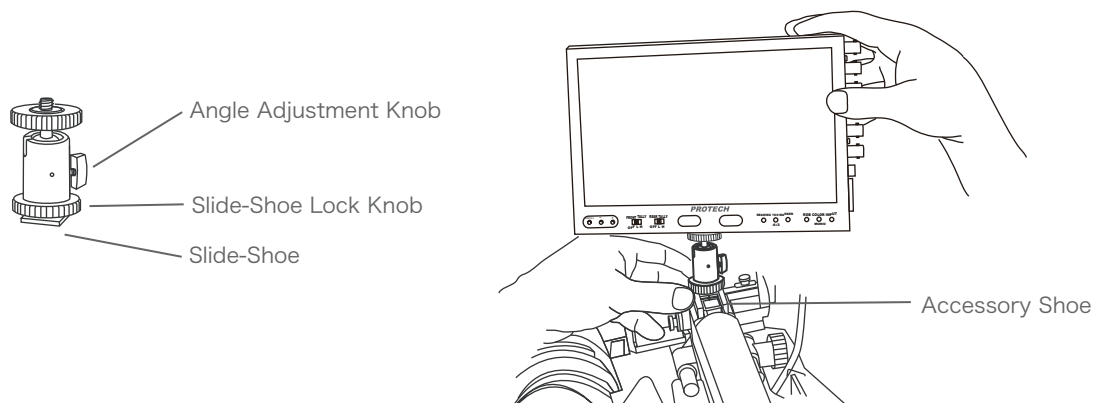
- 1** Fix the supplied universal head to the screw hole on the bottom surface of VF-89W with the Monitor Lock Screw.

VF-89W底部の1/4インチ固定ネジ穴にユニバーサルヘッドをモニター固定ネジで固定します。



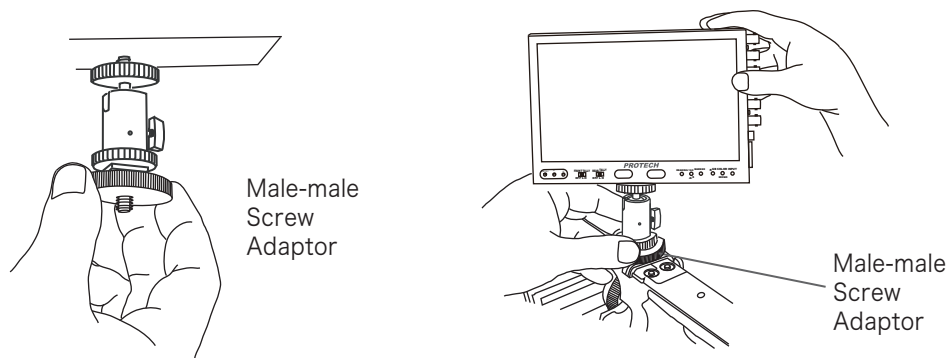
- 2** Slide the universal head with VF-89W into the accessory shoe of the camcorder until the slide-shoe stops in place. Tighten the Slide-Shoe Lock Knob to fix the universal head with the accessory shoe. Loosen the Angle Adjustment Knob and adjust the angle of VF-89W so that the monitor can be watched well, then tighten the knob again.

カメラのアクセサリシューの止まる位置までスライドさせます。シューから抜けないようにシュー固定ねじで固定します。角度調整固定ねじを緩めてモニターの見やすい位置が決まった後、再度固定ねじを締めます。



- 2-2** To mount VF-89W to the camera with the 1/4 inch screw hole(female) install the 1/4 inch male-male screw adaptor to the bottom of the universal head and screw up to the screw hole of the camera.

1/4インチネジ穴タイプのカメラの場合は、ユニバーサルヘッドの下にオス-オスネジアダプタを取り付けて使用します。



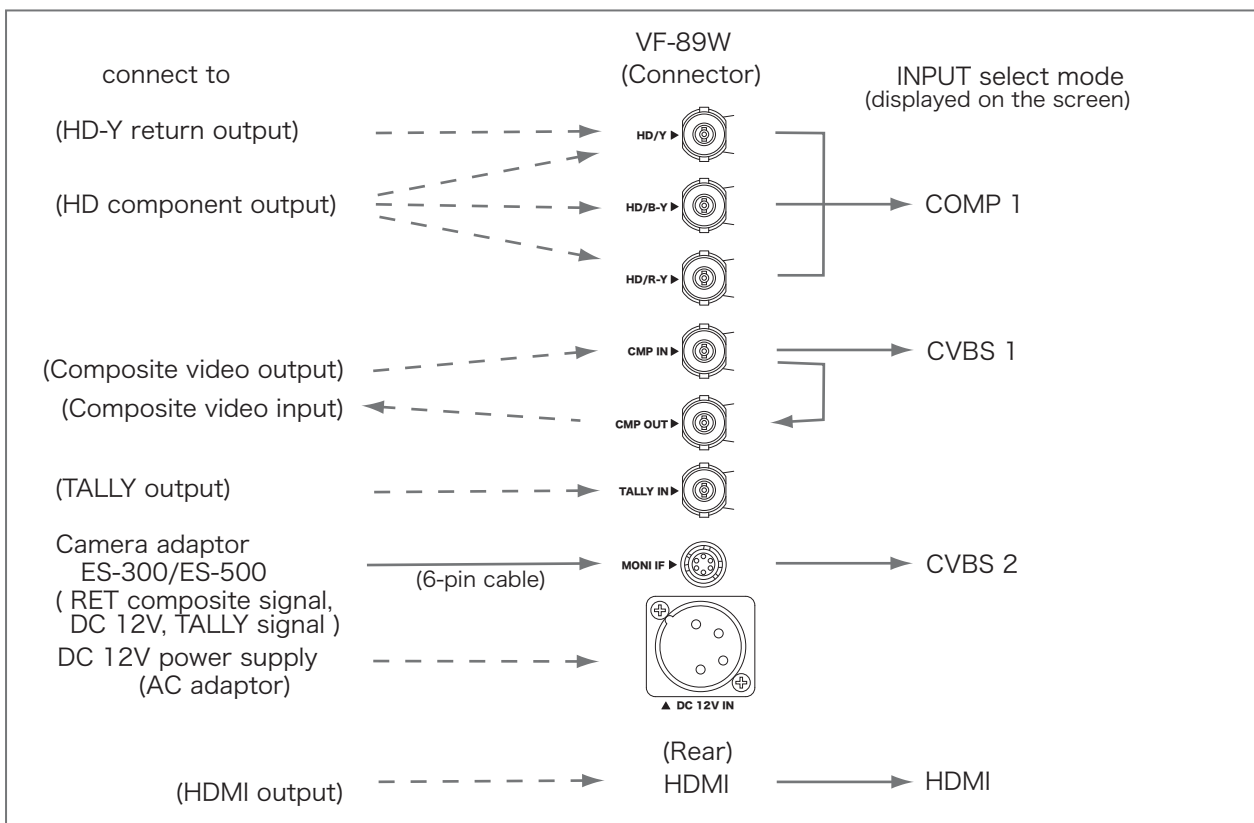
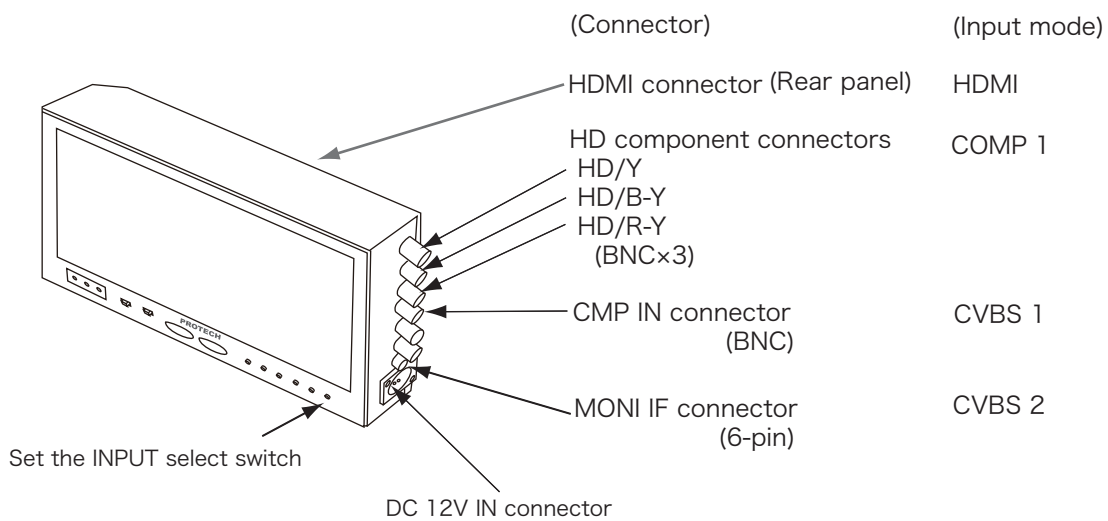
### Monitoring the video signal

- 1 Connect an external DC 12V power supply with a XLR 4-pin cable.  
Or connect the MONI IF connector to the MONITOR OUT connector of the Camera Adaptor with the supplied 6-pin cable(VC-450).

DC 12V IN コネクタへ DC 12V 電源をキャノン4ピンケーブルで接続します。  
またはMONI IFコネクタへカメラアダプタから付属の6ピンケーブル(VC-450)を接続します。

- 2 Connect the input signal to the appropriate connector according to the video signal from a camcorder.  
And select the input mode by the INPUT select button.

カムコーダーから入力するビデオ信号に合わせて各コネクタに接続します。INPUT 切替スイッチを入力信号に合わせてます。

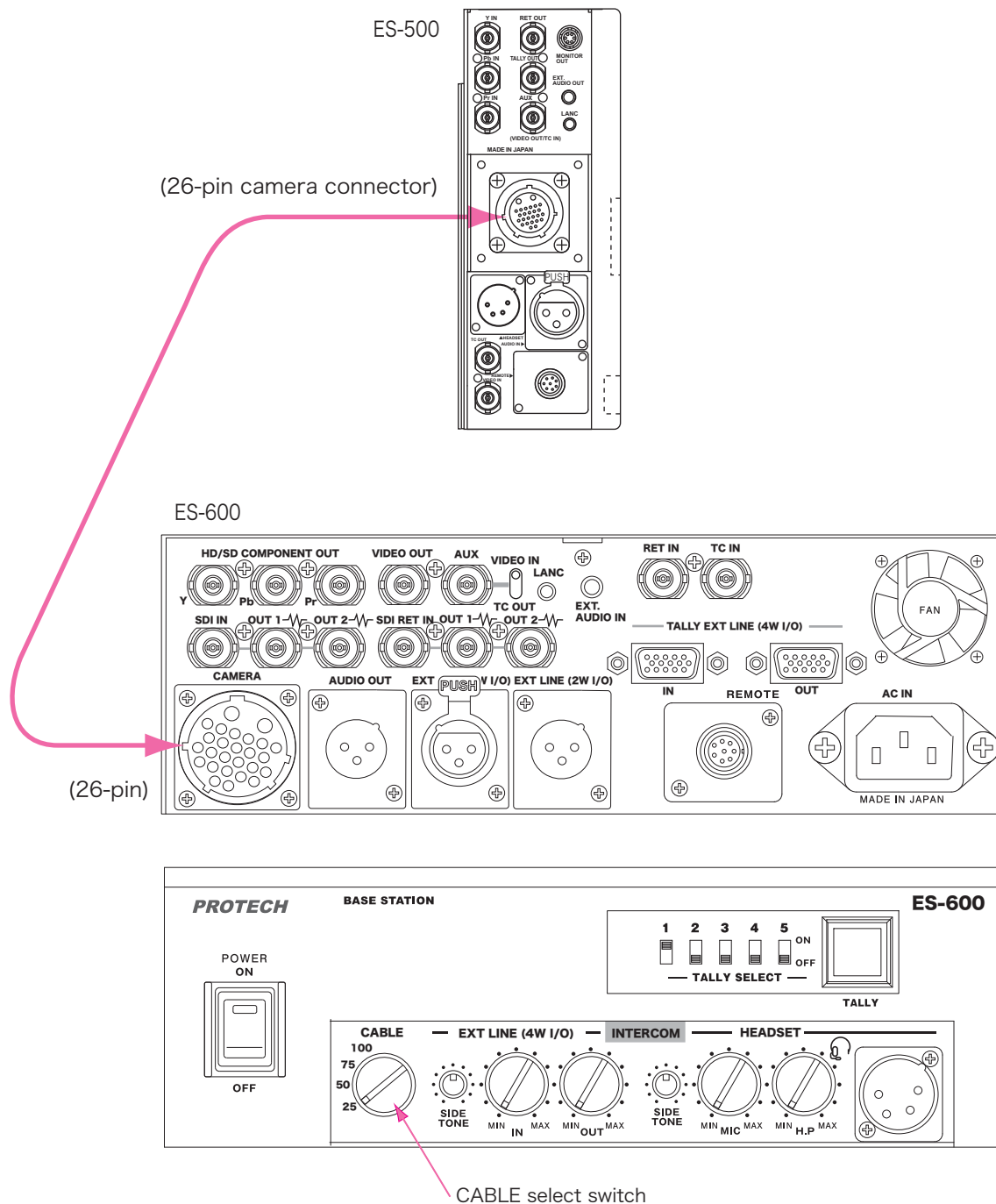


26-pin multi-cable connection

26ピンカメラケーブルの接続

- 1 Connect both the 26-pin CAMERA connectors of the Camera Adaptor and the Base Station with a 26-pin multi-cable.

26ピンケーブルでカメラアダプタとベースステーションとを接続します。



- 2 Set the CABLE select switch to the appropriate position according to the length of the 26-pin multi-cable connected to the CAMERA connector.

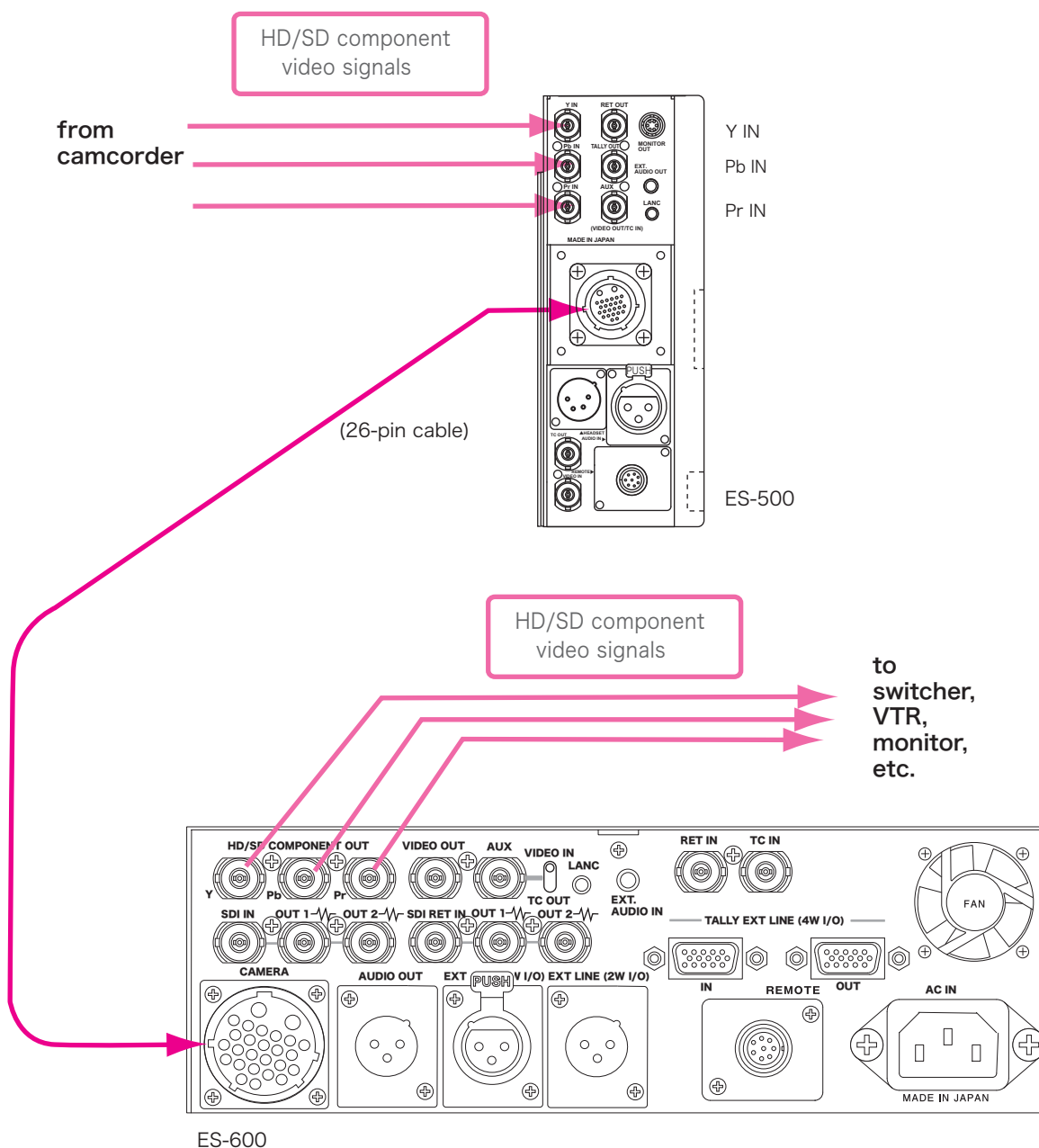
接続された 26 ピンケーブルの長さに合わせて CABLE/25/50/75/100 ケーブル切替スイッチをセットします。

## HD/SD component video signals connection

## HD/SDコンポーネントビデオ信号の接続

- 1 Connect the HD/SD component video output signals from a camcorder to the Y IN/Pb IN/Pr IN connectors of ES-500 with BNC cables.

カムコーダーからのHD/SDコンポーネント信号出力は、Y IN/ Pb IN/Pr IN コネクタへBNCケーブルで接続します。



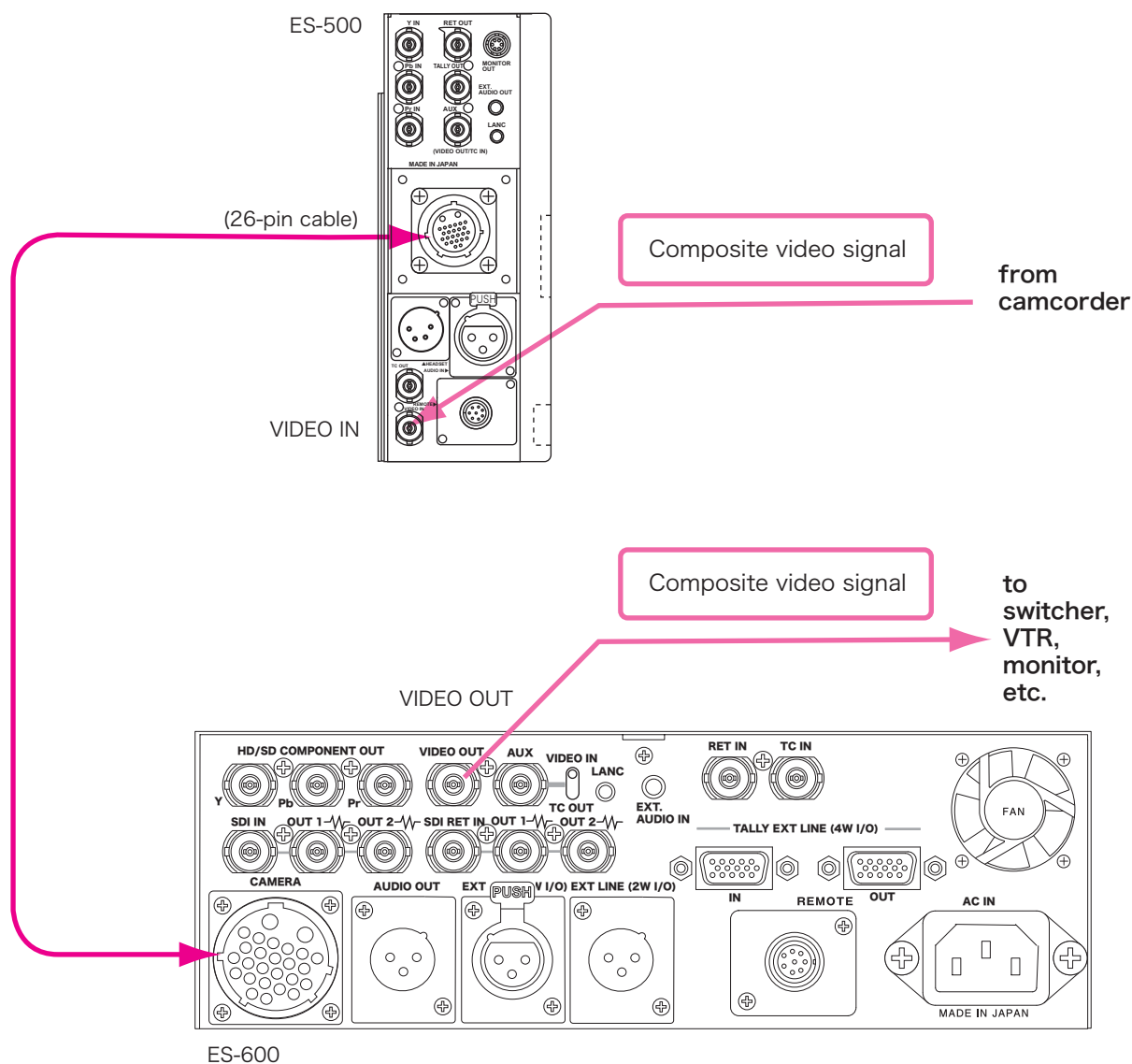
- 2 Connect the HD/SD COMPONENT OUT (Y/Pb/Pr) connectors of ES-600 to a switcher, a VTR, a monitor, etc. with BNC cables.

ベースステーションのHD/SD COMPONENT OUT Y/Pb/Pr コネクタからスイッチャー、VTR、モニター等へBNCケーブルで接続します。

## Composite video signal connection

コンポジットビデオ信号の接続

- 1** Connect the composite video output signal from a camcorder to the VIDEO IN connector with a BNC cable.  
カムコーダーのコンポジットビデオ信号出力は、VIDEO IN コネクタへ BNCケーブルで接続します。



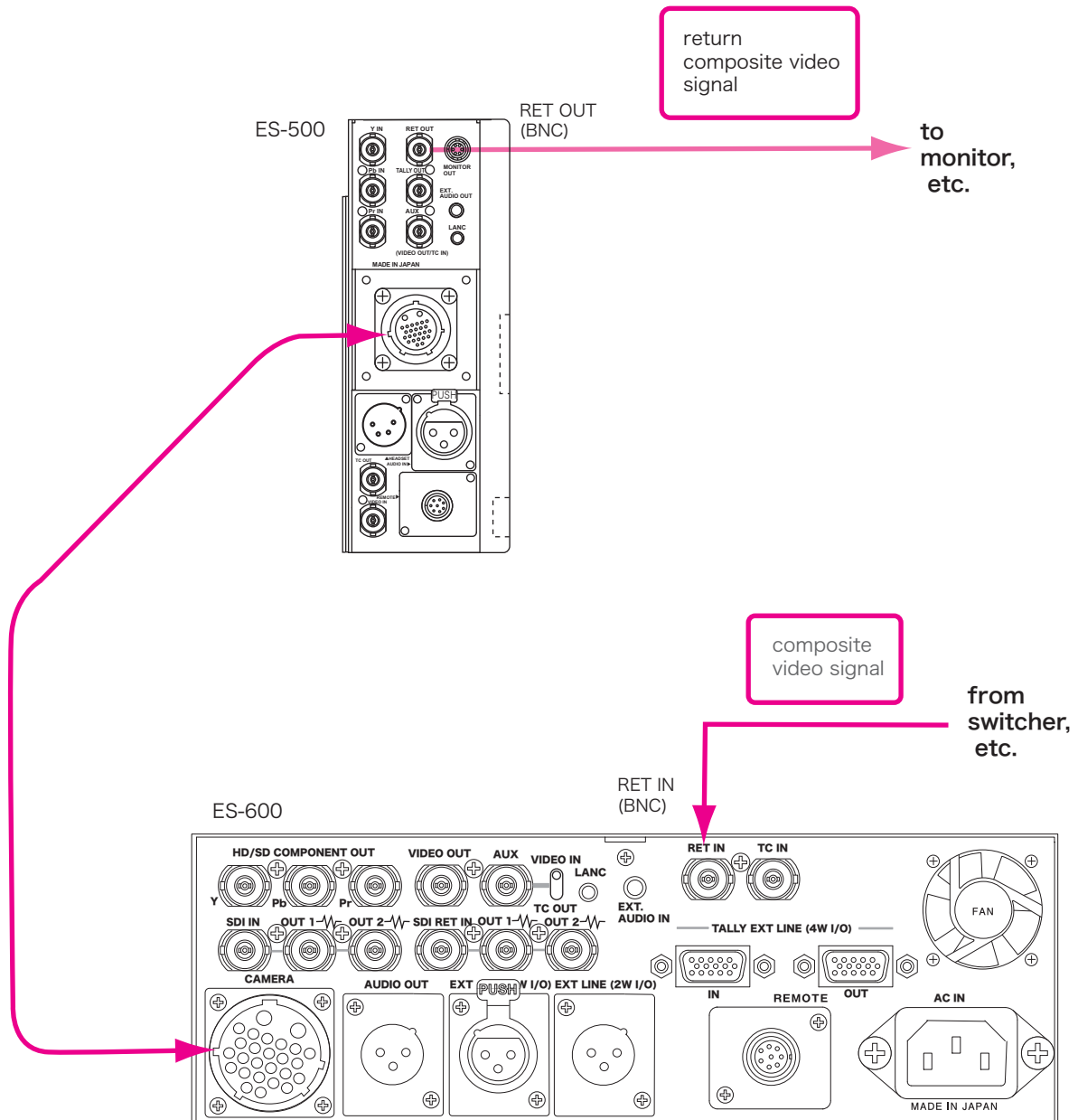
- 2** Connect the VIDEO OUT connector to a switcher, a VTR, a monitor, etc. with a BNC cable.  
コンポジットビデオ信号は、VIDEO OUT コネクタからスイッチャー、VTR、モニター等へ BNC ケーブルで接続します。

## Return composite video signal connection

リターンコンポジットビデオ信号の接続

- 1 Connect the RET OUT connector to a monitor, etc. with a BNC cable.

リターンコンポジットビデオ信号の出力は、RET OUT コネクタからモニター等へ BNC ケーブルで接続します。



- 2 Connect the return composite video output signal from a switcher to the RET IN connector with a BNC cable.

スイッチャーからのリターンコンポジット信号出力は、RET IN コネクタへ BNC ケーブルで接続します。

## In case of using the supplied monitor VF-89W to display the return signal :

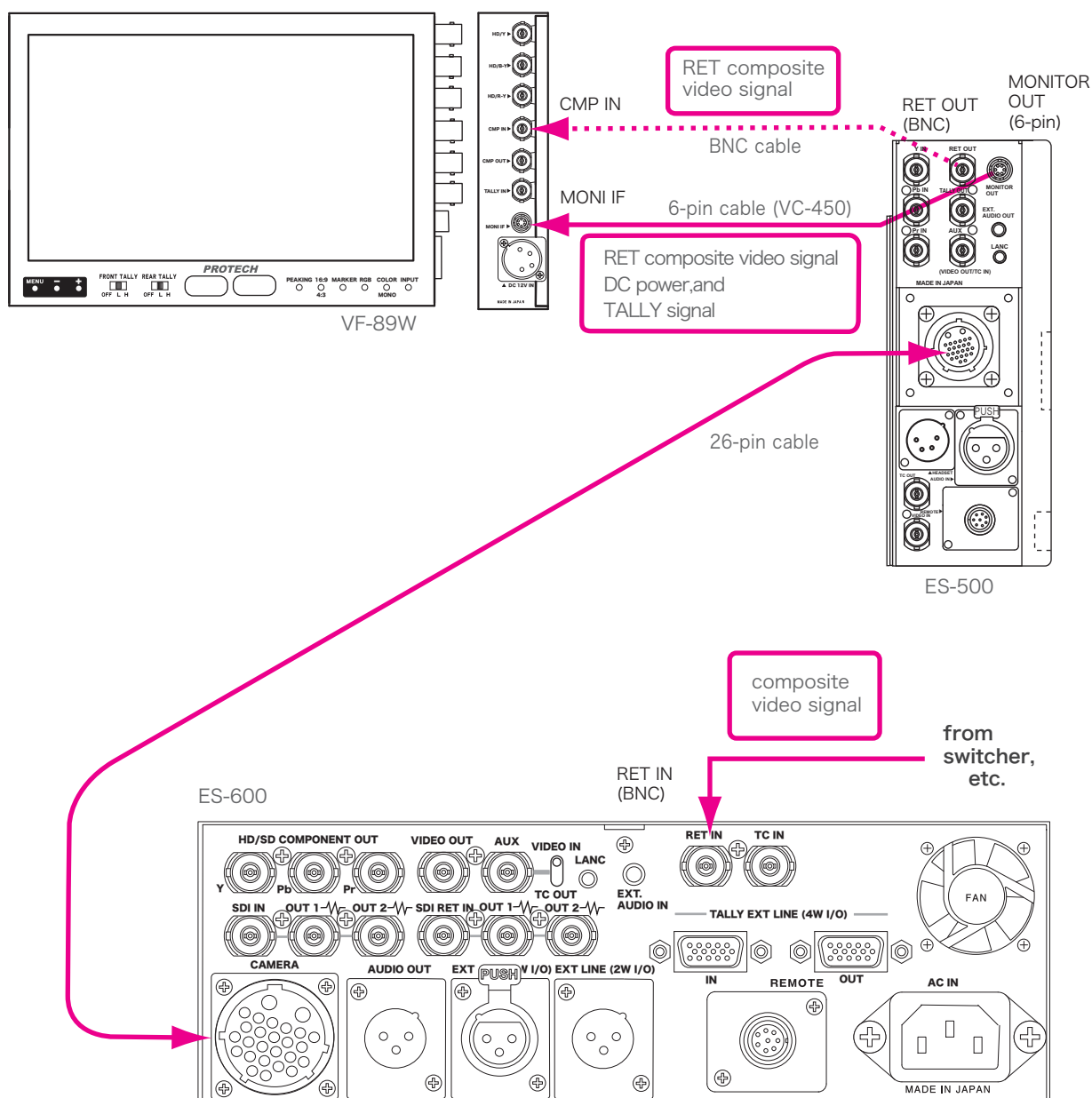
- 1 Connect the MONITOR OUT connector of the camera adaptor ES-500 and the MONITOR IF connector of the monitor VF-89W with the supplied 6-pin cable (VC-450). The DC 12 V power and the TALLY signal are also supplied from the ES-500 to the VF-89W via the 6-pin cable.

リターン画 (リターンコンポジットビデオ信号) を VF-89W に映す場合は、ES-500 の MONITOR OUT コネクタから VF-89W の MONITOR IF コネクタへ 6 ピンケーブルで接続します。DC12V 電源、TALLY 信号も同時に供給されます。

- 2 Or connect the RET OUT connector of the camera adaptor ES-500 to the CMP IN (composite signal input) connector of the monitor VF-89W with a BNC cable and connect the MONITOR OUT connector of ES-500 and the MONITOR IF connector of the monitor with the supplied 6-pin cable (VC-450) to supply the DC 12 V power.

または、ES-500 の RET OUT から VF-89W の CMP IN へ BNC ケーブルで接続します。

電源は、VF-89W の MONITOR IF コネクタへ ES-500 の MONITOR OUT コネクタから 6 ピンケーブルで接続します。

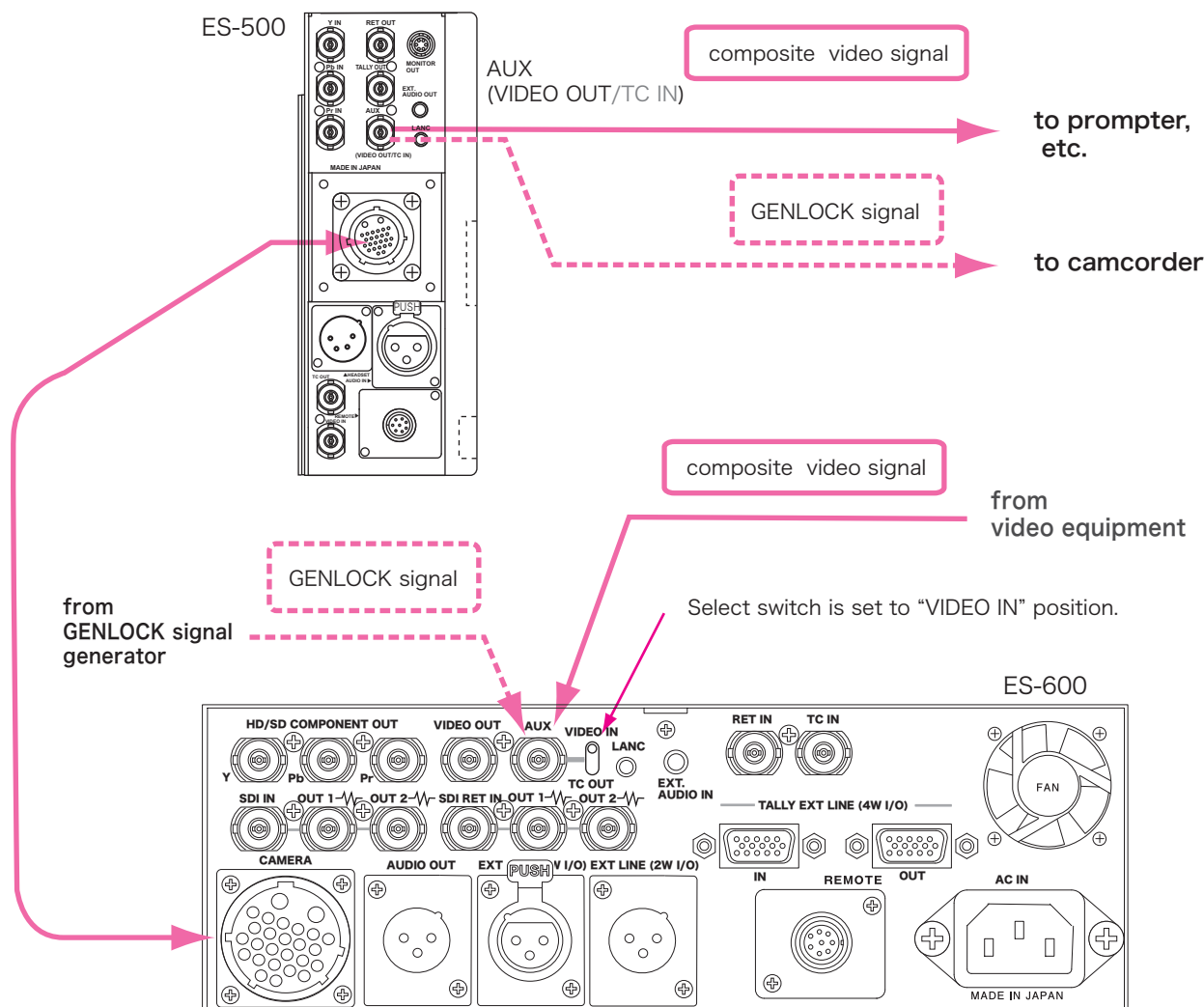


## AUX composite video signal connection

AUXコンポジットビデオ信号の接続

- 1 Connect the AUX (VIDEO OUT/TC IN) connector to a prompter, etc. with a BNC cable.  
(NOTE : Set the VIDEO IN/TC OUT select switch of the base station ES-600 to the VIDEO IN position.)

ビデオコンポジット信号を出力する場合は、AUX (VIDEO OUT) コネクタへ BNC ケーブルで接続します。  
(注 : ベースステーション ES-600 の VIDEO IN/TC OUT 切替スイッチを "VIDEO IN" にセットします。)



- 2 Connect a composite video output signal from an external video equipment to the AUX connector with a BNC cable and set the VIDEO IN/TC OUT select switch to the VIDEO IN position.

外部ビデオ機器からのコンポジットビデオ信号は、AUX コネクタへ BNC ケーブルで接続し、VIDEO IN/TC OUT 切替スイッチを VIDEO IN にセットします。

#### In case of using the GENLOCK signal :

Connect a GENLOCK signal from an external GENLOCK signal generator to the AUX connector of ES-600 with a BNC cable and set the VIDEO IN/TC OUT select switch to the VIDEO IN position. And connect the AUX (VIDEO OUT/TC IN) connector of ES-500 to a camcorder with a BNC cable.

GENLOCK 信号を使用する場合は、ES-600 の AUX コネクタへ BNC ケーブルで接続し、切替スイッチを VIDEO IN にセットします。  
GENLOCK 信号の出力は、ES-500 の AUX (VIDEO OUT/TC IN) からカムコーダーへ BNC ケーブルで接続します。

## Time code signal connection

TC信号の接続

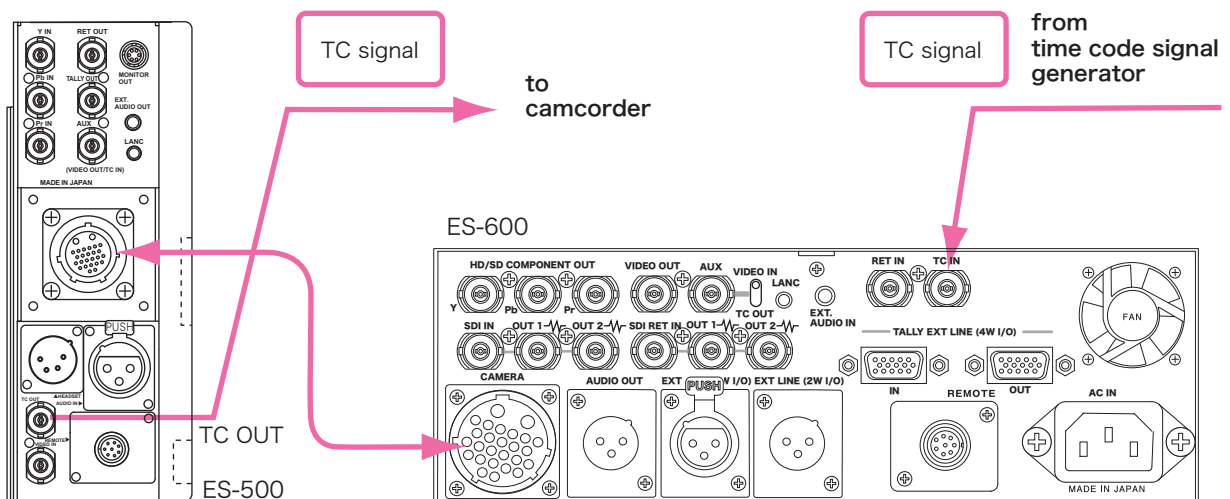
## Time code signal to a camcorder :

- 1 Connect the TC OUT connector of ES-600 to a camcorder with a BNC cable.

TC 信号を出力する場合は、ES-600 の TC OUT コネクタからカムコーダーへ BNC ケーブルで接続します。

- 2 Connect the time code output signal from a time code signal generator to the TC IN connector of ES-500 with a BNC cable.

TC IN コネクタへ TC 信号発生器から BNC ケーブルで接続します。



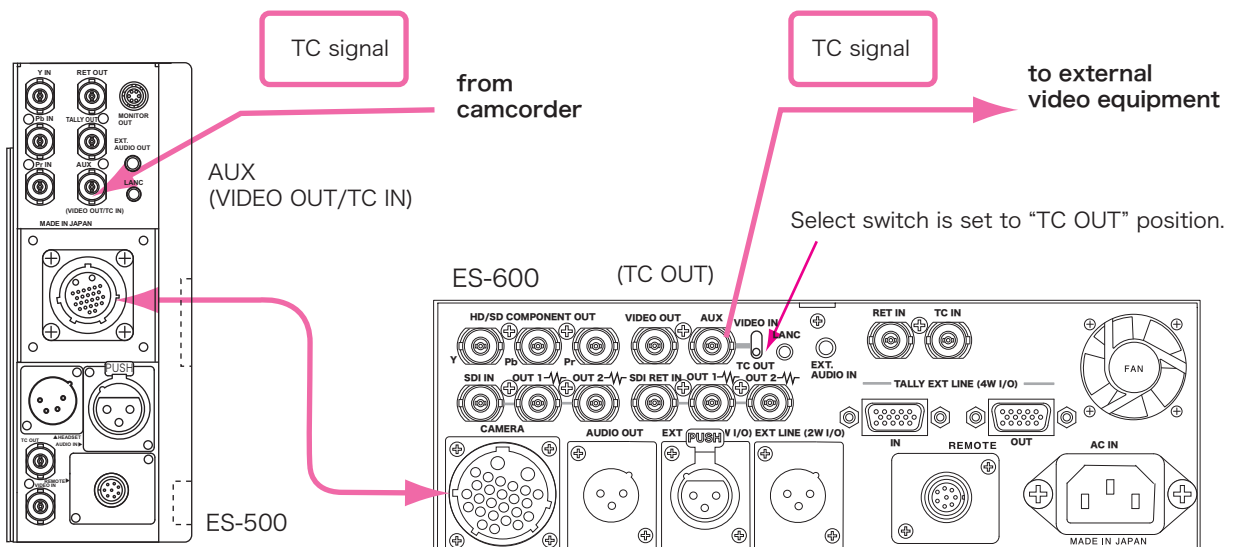
## Time code signal from a camcorder :

- 1 Connect the time code output signal from a camcorder to the AUX connector of ES-500 with a BNC cable.

TC 信号をカムコーダーから入力する場合は、ES-500 の AUX コネクタへカムコーダーから BNC ケーブルで接続します。

- 2 Connect the AUX connector of ES-600 to an external video equipment with a BNC cable and set the VIDEO IN/TC OUT select switch to the TC OUT position.

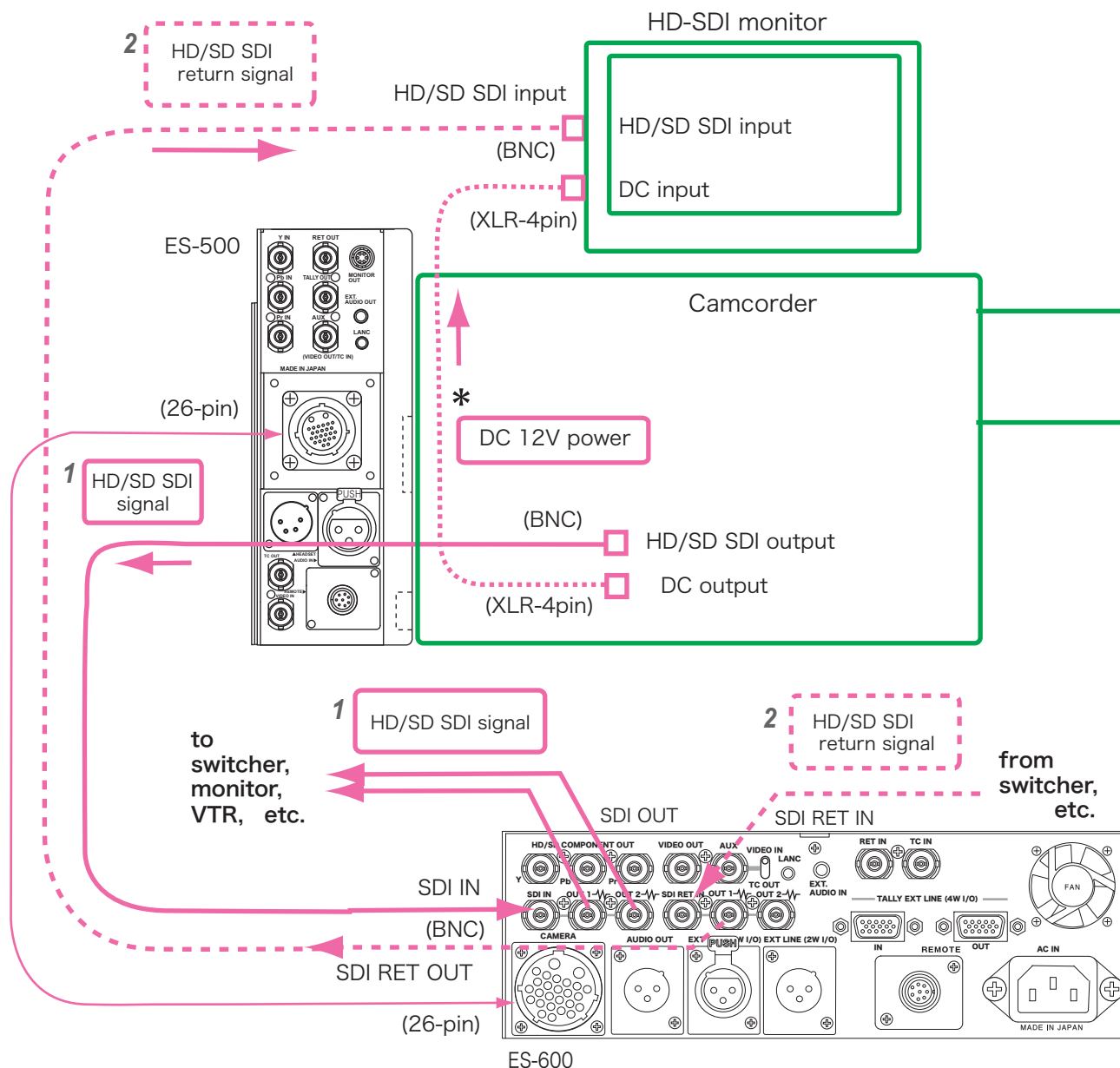
TC 信号を出力する場合は、ES-600 の AUX コネクタから外部ビデオ機器へ BNC ケーブルで接続し、VIDEO IN/TC OUT 切替スイッチを "TC OUT" にセットします。



## 1 HD/SD SDI signal :

Connect the HD/SD SDI output signal from a camcorder to the SDI IN connector of ES-600 with a BNC cable. And connect the SDI OUT1/2 connectors to a switcher, a monitor, a VTR, etc. with a BNC cable.

カムコーダーのHD/SD SDI 信号出力は、ES-600 の (HD/SD)SDI IN コネクタへ、BNC ケーブルで接続します。ES-600 の (SDI) OUT1/2 から、モニター、スイッチャー、モニター、VTR、等へ BNC ケーブルで接続します。



## 2 HD/SD SDI return signal :

Connect the HD/SD SDI return output signal from a switcher to the SDI RET IN connector with a BNC cable. And connect the SDI RET OUT1 or 2 connector to a HD/SD SDI monitor with a BNC cable.

スイッチャーからのHD/SD SDI リターン信号出力は、SDI RET IN コネクタに BNC ケーブルで接続します。SDI RET OUT1/2 コネクタから SDI モニター等へ BNC ケーブルで接続します。

\* DC 12V power for a HD/SD SDI monitor is supplied from the DC 12V output of a camcorder with a XLR 4-pin cable.

HD/SD SDI モニターの DC 12V 電源は、カムコーダーの DC12V 電源出力からキャノン 4 ピンケーブルで供給します。

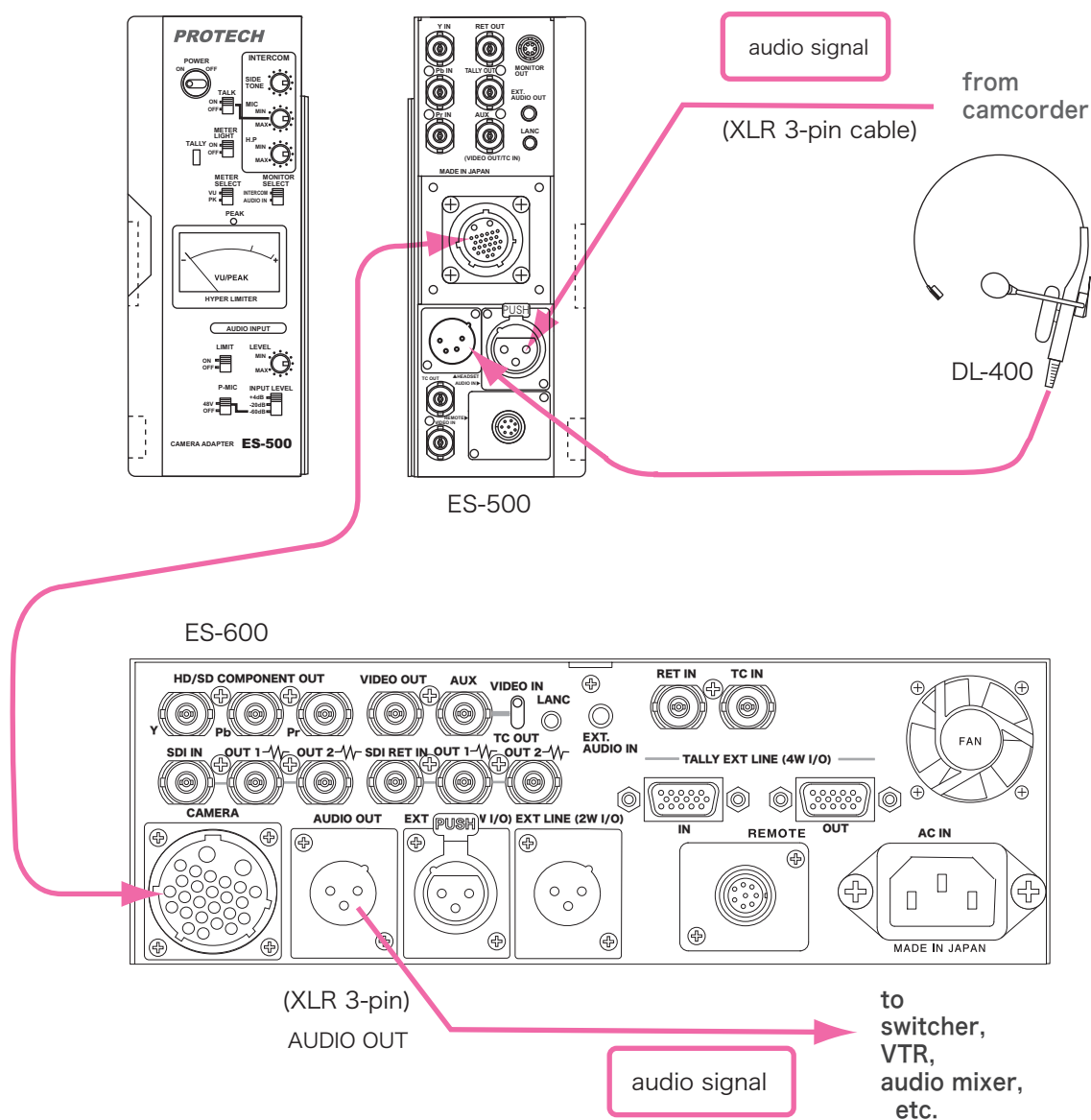
## AUDIO signal connection

オーディオ信号の接続

**1 In case of the audio signal input :**

Connect the audio output signal from a camcorder to the AUDIO IN connector with a XLR 3-pin cable.

オーディオ信号を入力する場合は、AUDIO IN コネクタ (キャノン 3 ピン) へ接続します。

**2 Connect the AUDIO OUT connector to a switcher, a VTR, an audio mixer, etc. with a XLR 3-pin cable.**

オーディオ信号の出力は、AUDIO OUT コネクタからキャノン 3 ピンケーブルでスイッチャー、VTR、オーディオミキサー等へ接続します。

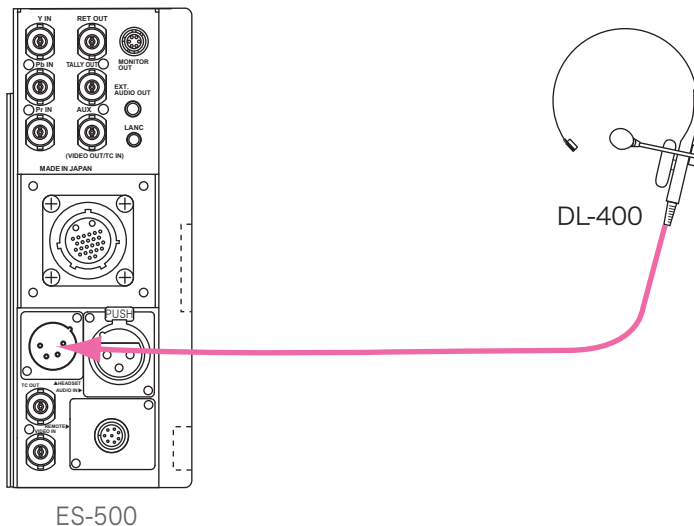
INTERCOM HEADSET connection

インターカムヘッドセットの接続

1 ES-500 :

Connect the supplied headset DL-400 to the INTERCOM HEADSET connector(XLR 4-pin, male) on the connector panel.

付属のヘッドセット DL-400 を INTERCOM HEADSET コネクタ (キャノン 4 ピン, オス) へ接続します。

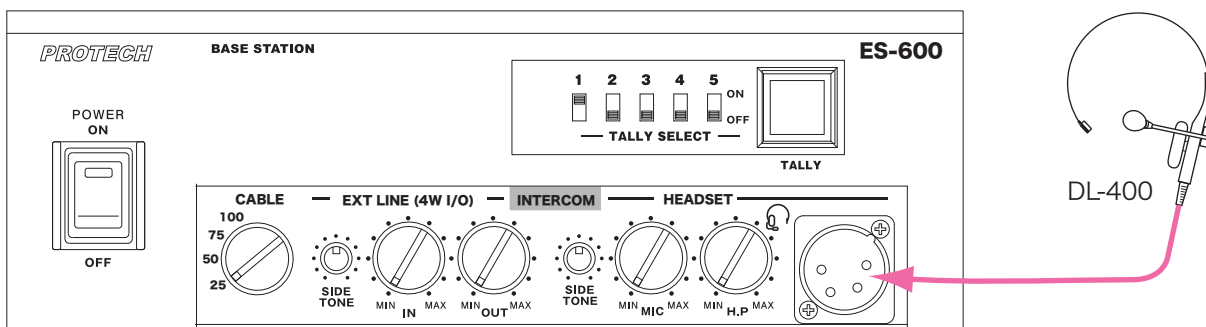


2 ES-600 :

Connect the supplied headset DL-400 to the INTERCOM HEADSET connector (XLR 4-pin, male) on the front panel.

付属のヘッドセット DL-400 を INTERCOM HEADSET コネクタ (キャノン 4 ピン, オス) へ接続します。

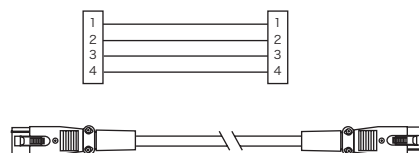
ES-600



In case using a headset with the XLR 4-pin male connector, prepare the cable with the XLR 4-pin female connectors.

キャノン4Pオスコネクタのヘッドセットを使用される場合は、キャノン4Pメス-メスのケーブルをご用意下さい。

1	MIC(G)
2	MIC(H)
3	H.PHONE(G)
4	H.PHONE(H)



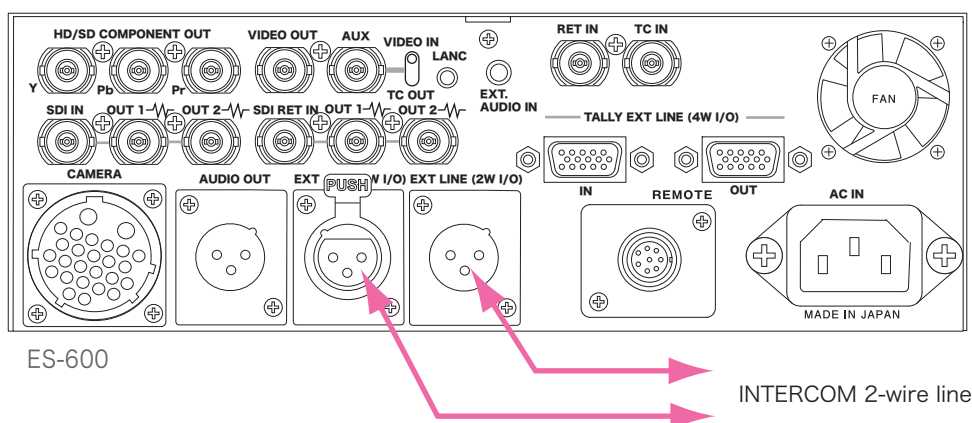
## INTERCOM 2W line/4W line connection

インターカムの接続

**1 INTERCOM 2W line :**

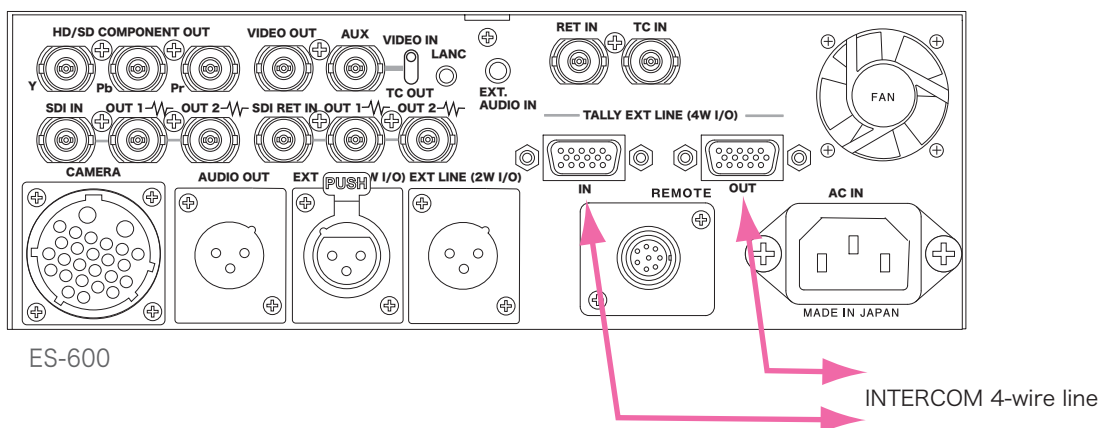
Connect the EXT LINE (2W I/O) connectors (XLR 3-pin, female and male) to an external intercom 2W line with a XLR 3-pin cable.

インターカム 2W ラインに接続する場合は、EXT LINE (2W I/O) コネクタにキャノン 3P ケーブルで接続します。

**2 INTERCOM 4W line :**

Connect the TALLY EXT LINE (4W I/O) IN/OUT connectors (D-sub 15-pin, female) to the an external intercom 4W line with a D-sub 15-pin cable.

インターカム 4W ラインに接続する場合は、TALLY EXT LINE (4W I/O) IN/OUT コネクタ (D-sub 15-pin) に接続します。

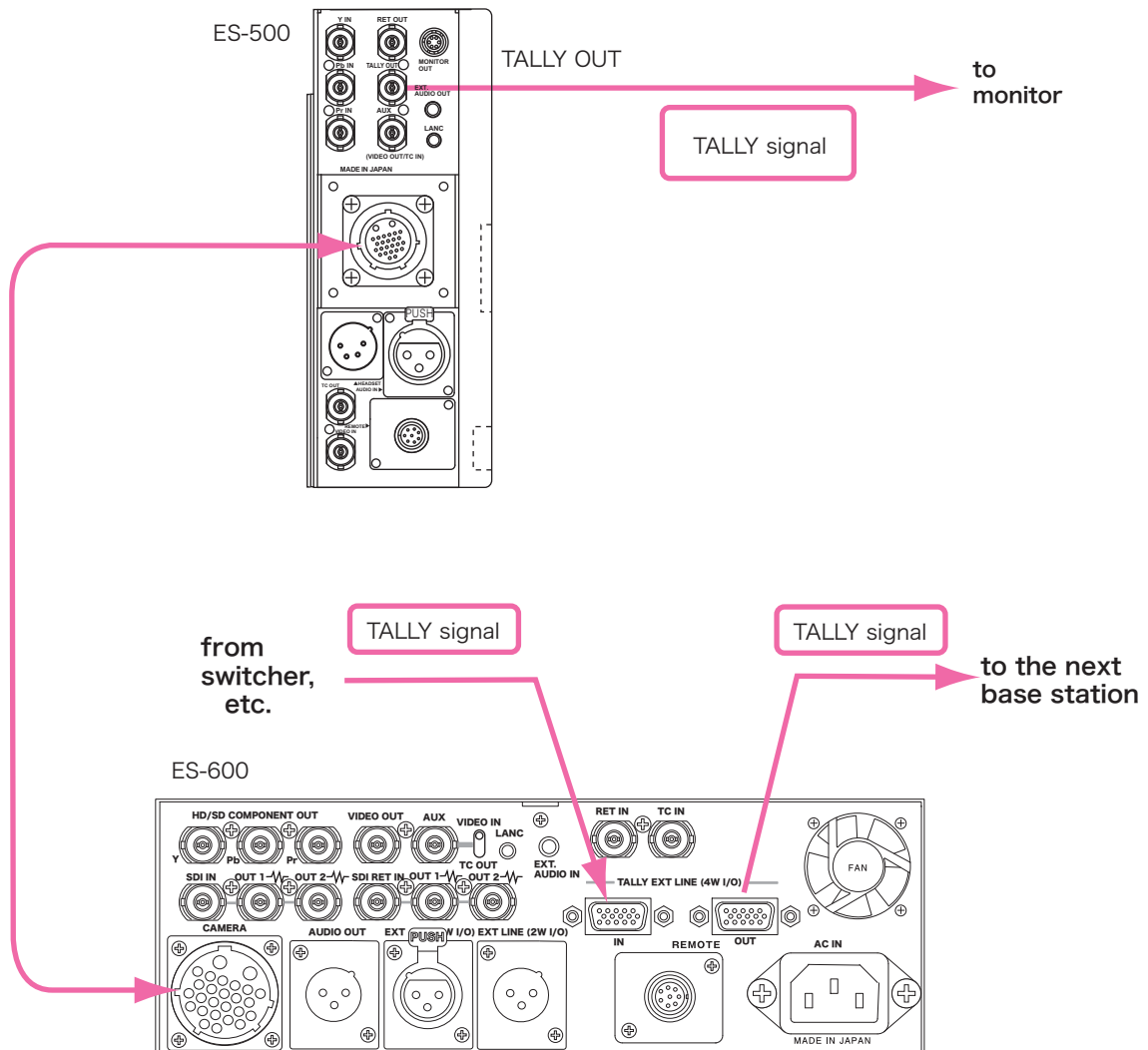


## TALLY signal connection

タリー信号の接続

- 1 Connect the TALLY OUT connector of the camera adaptor ES-500 to a monitor with a BNC cable.

タリー信号を出力する場合は、ES-500 の TALLY OUT コネクタからモニターへ BNC ケーブルで接続します。



- 2 Connect the tally output signal from a switcher to the TALLY EXT LINE (4W I/O) IN connector with the supplied D-sub 15-pin cable.  
Connect the TALLY EXT LINE (4W I/O) OUT connector to the next base station ES-600 with the supplied D-sub 15-pin cable.

スイッチャーからのタリー信号は、TALLY EXT LINE (4W I/O) IN コネクタへ付属の D-sub15 ピンケーブルで接続します。次の ES-600 へタリー信号を出力する場合は、TALLY EXT LINE (4W I/O) OUT コネクタから付属の D-sub15 ピンケーブルで接続します。

## REMOTE controller connection

リモコンの接続

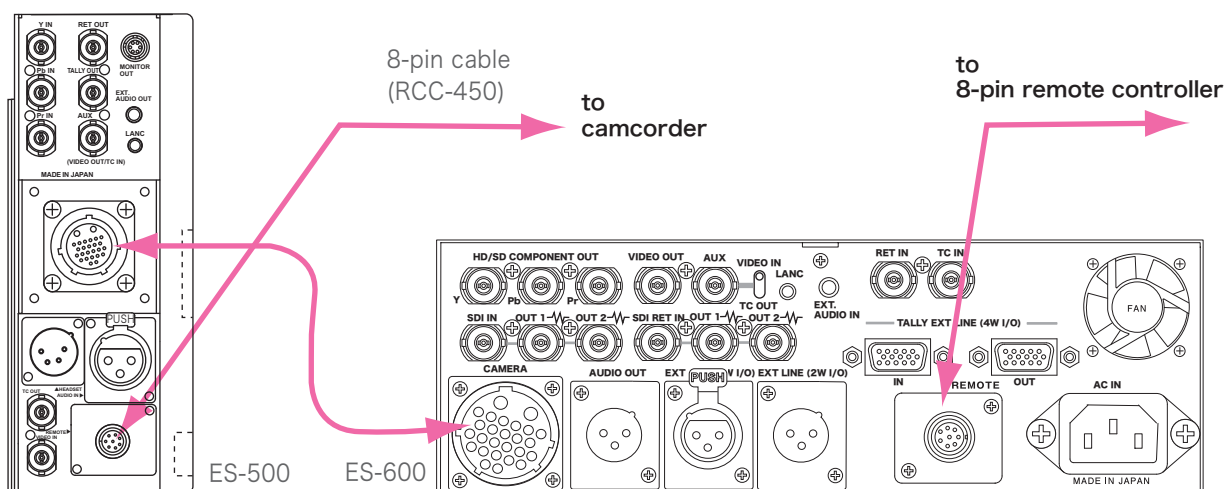
## In case of using a 8-pin remote controller (Sony RM-B750,B150, etc.) :

- 1 Connect a 8-pin remote controller (Sony RM-B150, B750, etc.) to the REMOTE connector of ES-600(rear panel) by the supplied cable with a remote controller.

8ピン リモコン (SONY 製 RM-B150, B750 等) を接続して使用する場合は、ES-600 リアパネルの REMOTE コネクタへリモコン付属のケーブルで接続します。

- 2 Connect the REMOTE connector of ES-500 and the remote connector of a camcorder with the supplied 8-pin cable(RCC-450).

ES-500 の REMOTE コネクタからカムコーダーへ、付属の 8 ピンケーブル (RCC-450) で接続します。



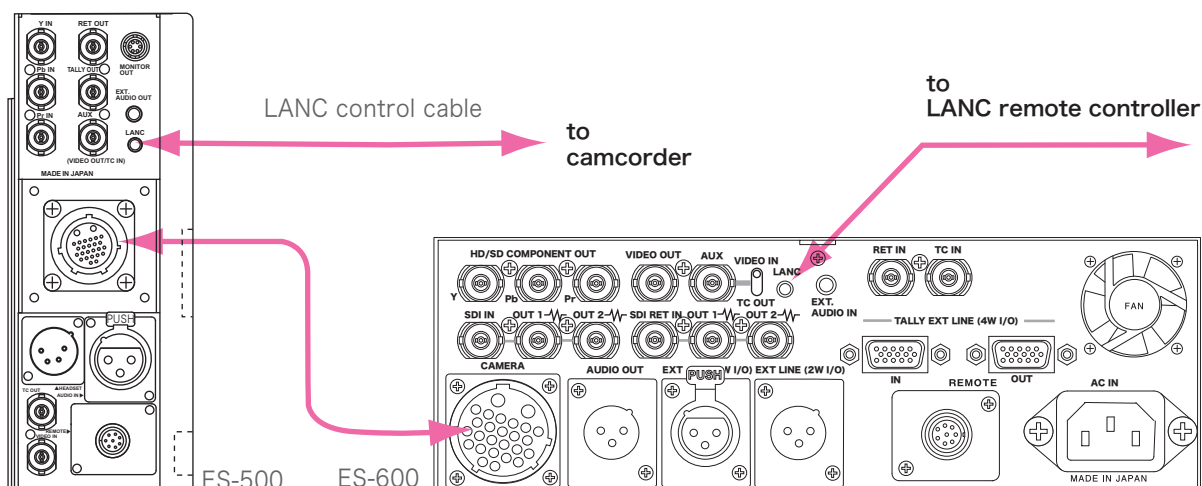
## In case of using a LANC remote controller :

- 1 Connect a LANC remote controller to the LANC connector of ES-600(rear panel) by the supplied cable with a remote controller.

LANC リモコンを接続して使用する場合は、ES-600 リアパネルの LANC コネクタへリモコン付属のケーブルで接続します。

- 2 Connect the LANC connector of ES-500 and the remote connector of a camcorder with the LANC control cable.

ES-500 の LANC コネクタからカムコーダーへ、付属の LANC コントロール ケーブルで接続します。

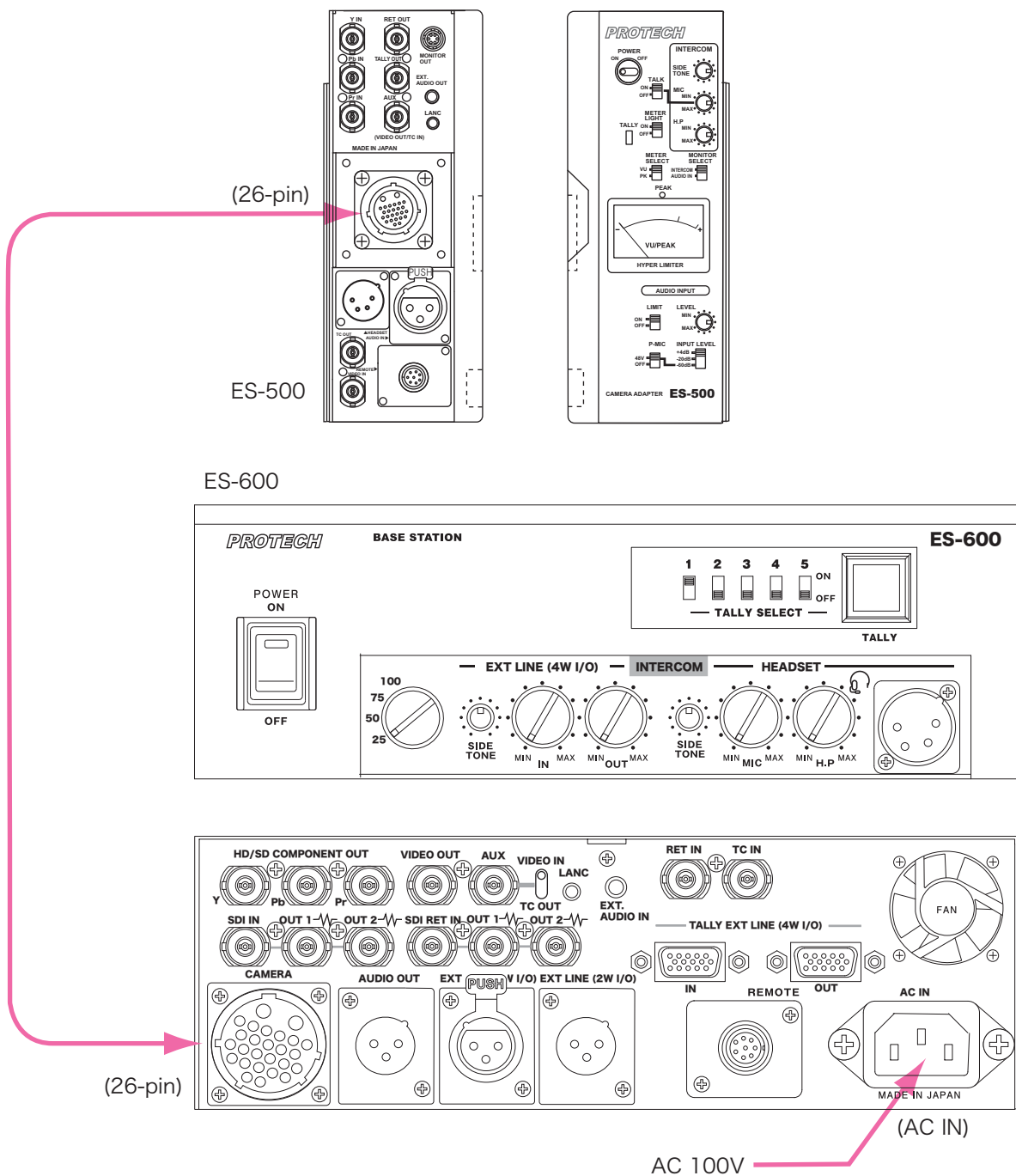


1 DC power supply to ES-500 :

The DC power to ES-500 is supplied from the base station ES-600 via the 26-pin multi-cable.

Connect both the CAMERA connectors of ES-500 and ES-600 with the 26-pin multi cable and connect the AC IN connector of the base station ES-600.

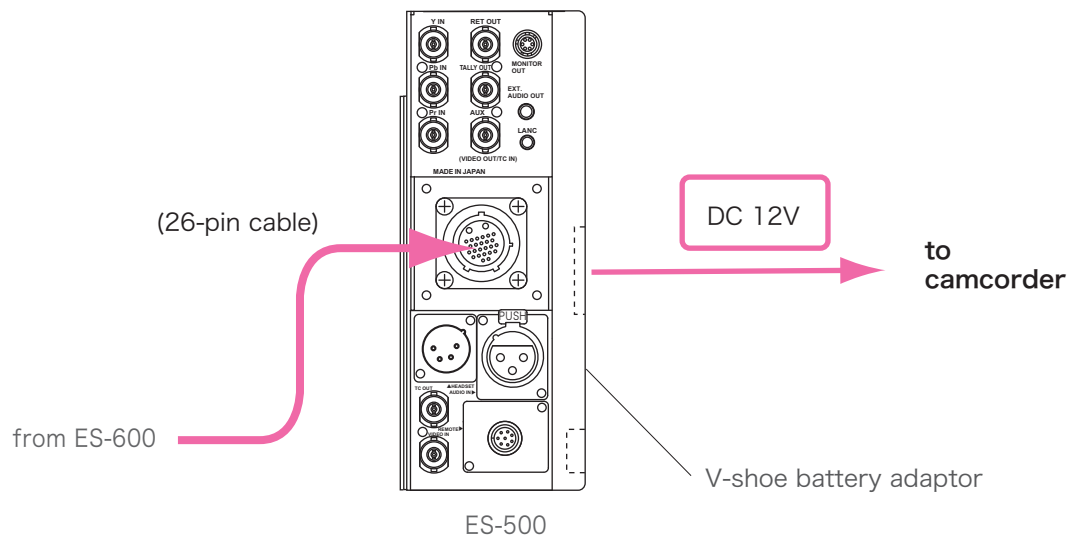
26ピンケーブルでES-500とES-600を接続し、ES-600をAC電源へ接続します。



**2 DC power supply to a camcorder :**

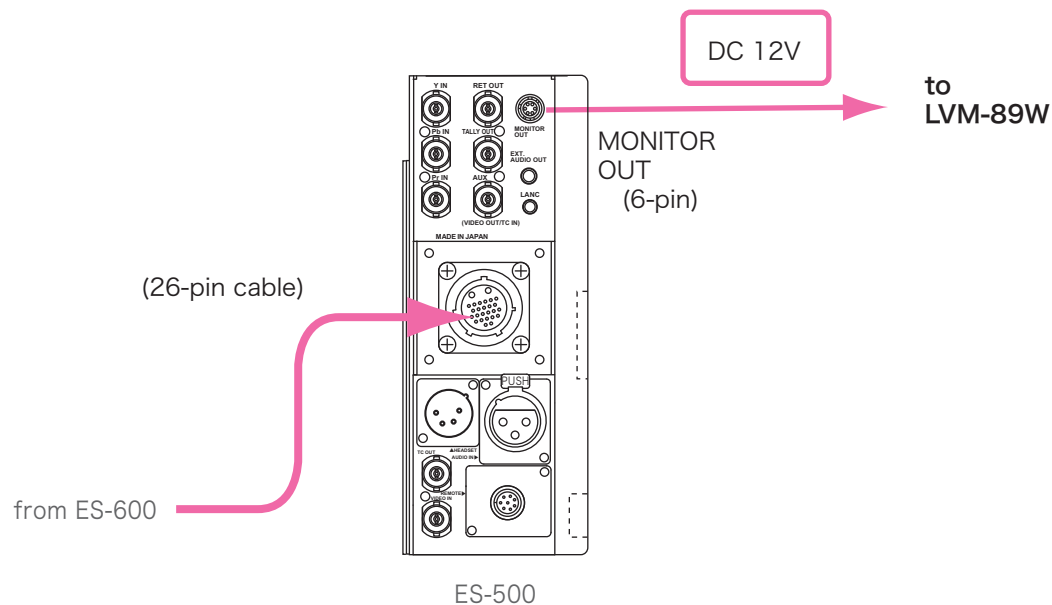
The DC 12V power is supplied to the camcorder from the V-shoe battery adaptor.

カムコーダーへ、DC 12V 電源は V シューバッテリーアダプターから供給されています。

**3 DC power supply to the supplied monitor LVM-89W :**

Connect the MONITOR OUT connector of ES-500 to the monitor LVM-89W with the supplied 6-pin cable (VC-450).

DC 電源を LVM-89W へ供給する場合は、ES-500 の MONITOR OUT コネクタから付属の 6 ピンケーブル (VC-450) で接続します。



# Adjustments and Settings

Multi-core Studio System ES-500VP

ES-500VP 調整・設定

## ⚠ Turn on the power switches of ES-500, ES-600, VF-89W and Camcorder

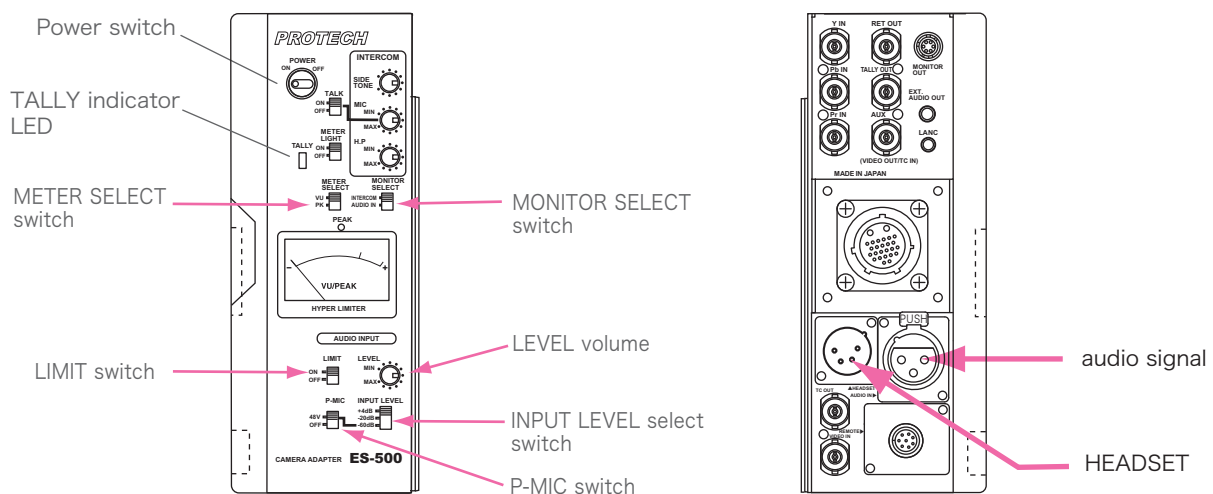
**NOTE** Make sure the volume of each unit is set to the minimum position before starting adjustment.

Never turn up the volumes suddenly to prevent hearing impairment.

※電源スイッチをONにする前にヘッドセットのボリュームを最小の位置にしてください。  
各ボリュームを急激に上げないでください。

## Adjustments and Settings for ES-500

ES-500 調整と設定



### 1 Audio signal adjustment

オーディオ入力の調整

- ① Connect the audio output signal from a camcorder to the AUDIO IN connector and put on the supplied intercom headset DL-400.

オーディオ信号を接続し、ヘッドセットDL-400を装着します。

- ② Set the INPUT LEVEL select switch and P-MIC switch to the appropriate position according to the input signal connected to the AUDIO IN connector.

INPUT LEVELセレクトスイッチ、P-MIC(ファンタムマイク電源)スイッチを AUDIO INコネクタに接続された入力に合わせてセットします。

- ③ Set the MONITOR SELECT switch to the AUDIO IN position to monitor the audio input signal by the headset.

オーディオ入力をモニターする場合は、MONITOR SELECTスイッチを AUDIO IN にセットします。

- ④ Set the METER SELECT switch to the VU or PK(peak) position according to the input audio source.

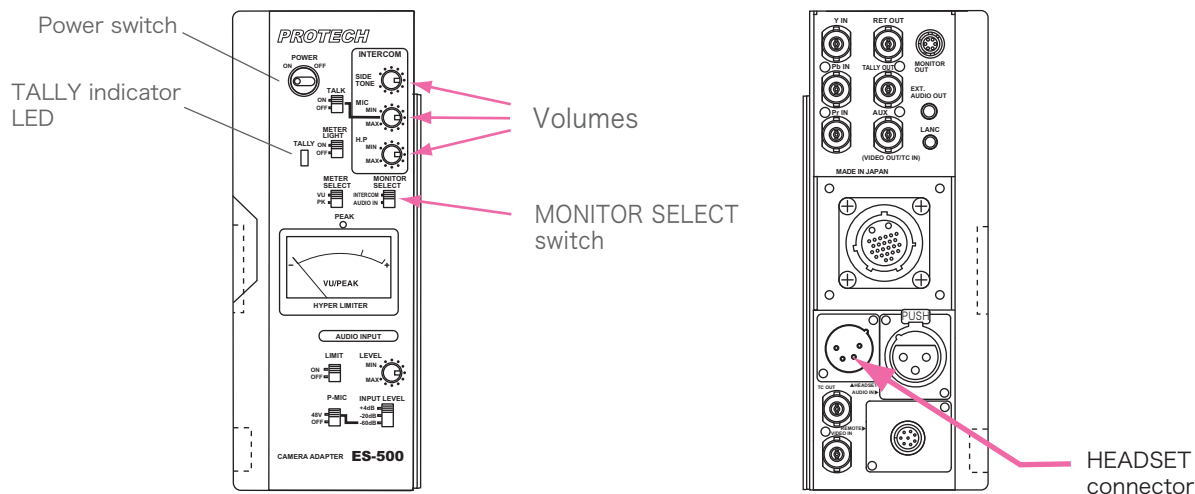
METER SELECT(メーターセレクト)スイッチを 入力オーディオソースに合わせてVU またはPK (PEAK)にセットします。

- ⑤ Adjust the audio input level by rotating the LEVEL volume so that the input level becomes to the proper level while watching VU/PEAK meter and monitoring the sound by the headset.

オーディオ入力レベルを LEVELボリュームを回して調整します。VU/PEAKメーターおよびヘッドホンでモニターしながら調整します。

**NOTE** During adjustment, set the LIMIT switch to the OFF position. According to the input signal, set to the ON position to prevent the audio distortion by a sudden high level audio input.

オーディオ入力を調整するときは、LIMIT(ハイパーリミッター)スイッチを OFFにセットします。調整終了後は、突発的な過大音量の入力による歪みを防ぐために ONします。



## 2 INTERCOM volume adjustment

インターカムの調整

- ① Put on the intercom headset DL-400.

ヘッドセットDL-400を装着します。

- ② Set the MONITOR SELECT switch to the INTERCOM position.

MONITOR SELECTスイッチを INTERCOM にセットします。

- ③ While listening to your own voice and the other operators' voice, turn up the H.P and MIC volumes gradually so that both the voices can be heard clearly.

H.P.を徐々に上げていきます。お互いの声がよく聞こえるようにヘッドセットのH.P(ヘッドホン), および MIC(マイク)のボリュームを調整します。

- ④ Adjust the SIDE TONE volume to hear your own voice properly.

自分の声が適当に聞こえるようにSIDE TONEで調整します。

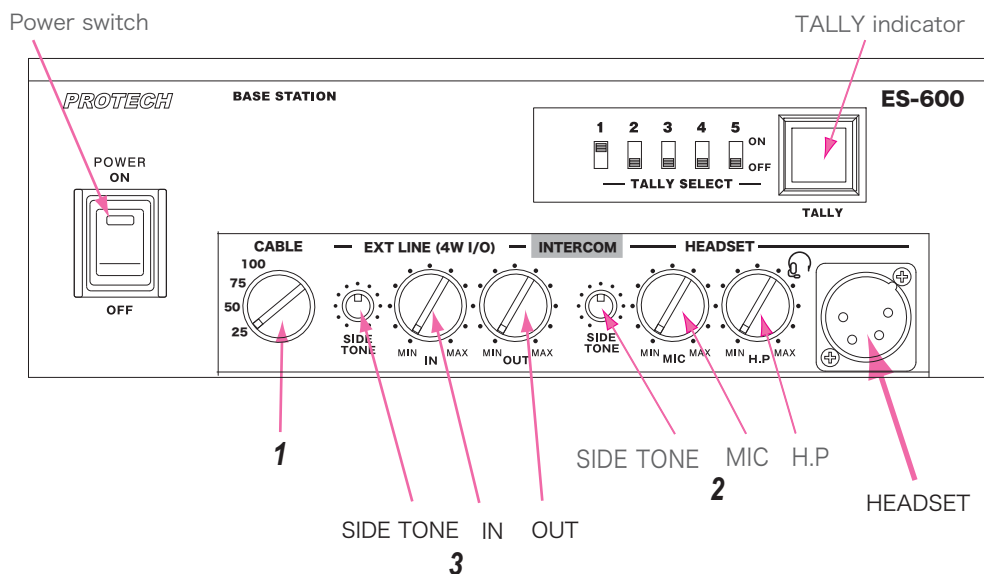
# Adjustments and Settings

Multi-core Studio System ES-500VP

ES-500VP 調整・設定

## Adjustments and Settings for ES-600

ES-600 調整と設定



### 1 CABLE select switch setting

ケーブル切替スイッチの設定

Set the CABLE select switch to the appropriate position according to the length of the 26-pin multi-cable connected to the CABLE connector.

CABLE切替スイッチを CABLEコネクタに接続された26ピンカメラケーブルの長さに合わせて切り替えます。

### 2 INTERCOM / HEADSET volume adjustment

インターカムヘッドセットの調整

#### ① Put on the headset DL-400

ヘッドセットDL-400を装着します。

#### ② While listening to your own voice and the other operators' voice(cameraman's), turn up the H.P and MIC volumes gradually so that both the voices can be heard clearly.

H.P.を徐々に上げていきます。自分自身、他のオペレーター(カメラマン)のお互いの声がよく聞こえるようにヘッドセットのH.P(ヘッドホン)、および MIC(マイク)のボリュームを調整します。

#### ③ Adjust the SIDE TONE volume to hear your own voice properly.

自分の声が適当に聞こえるようにSIDE TONEで調整します。

### 3 INTERCOM EXT LINE (4W I/O) IN/OUT/SIDE TONE volume adjustment

インターカム4W ライン入出力レベルの調整

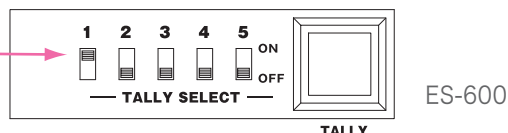
- ① Connect an external 4-wire intercom line to the TALLY EXT LINE (4W I/O) connector.  
外部インターカムライン(4W)を EXT LINE (2W I/O)コネクタに接続します。
- ② Put on the headset DL-400  
ヘッドセットDL-400を装着します。
- ③ While listening to your own voice and the other operators' voice, turn up the EXT LINE (4W I/O) IN and OUT volumes gradually so that both the voices can be heard clearly.  
H.P.を徐々に上げていきます。お互いの声がよく聞こえるようにEXT LINE 4W IN および OUTのボリュームを調整します。
- ④ Adjust the SIDE TONE volume to hear your own voice properly.  
自分の声が適当に聞こえるようにSIDE TONEで調整します。

### 4 TALLY Indicator Setting タリーの設定

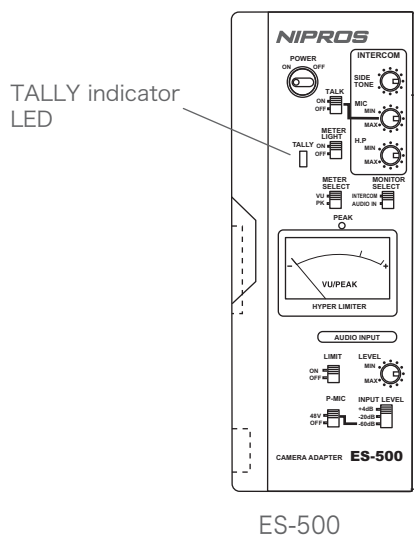
- ① Select the TALLY channel and set the TALLY SELECT switch to the ON position to light up the TALLY indicator.  
前面パネルのタリーセレクトスイッチを点灯するように設定したいチャンネルのみONにします。
- ② Make sure that the TALLY indicator lights up when the corresponding tally channel of a switcher is selected.  
スイッチャーで選択されたチャンネルのタリー信号に対応して正しく点灯することを確認します。

Set the switch to "ON"  
to light up the TALLY indicator.

点灯させたいCHをONにします。



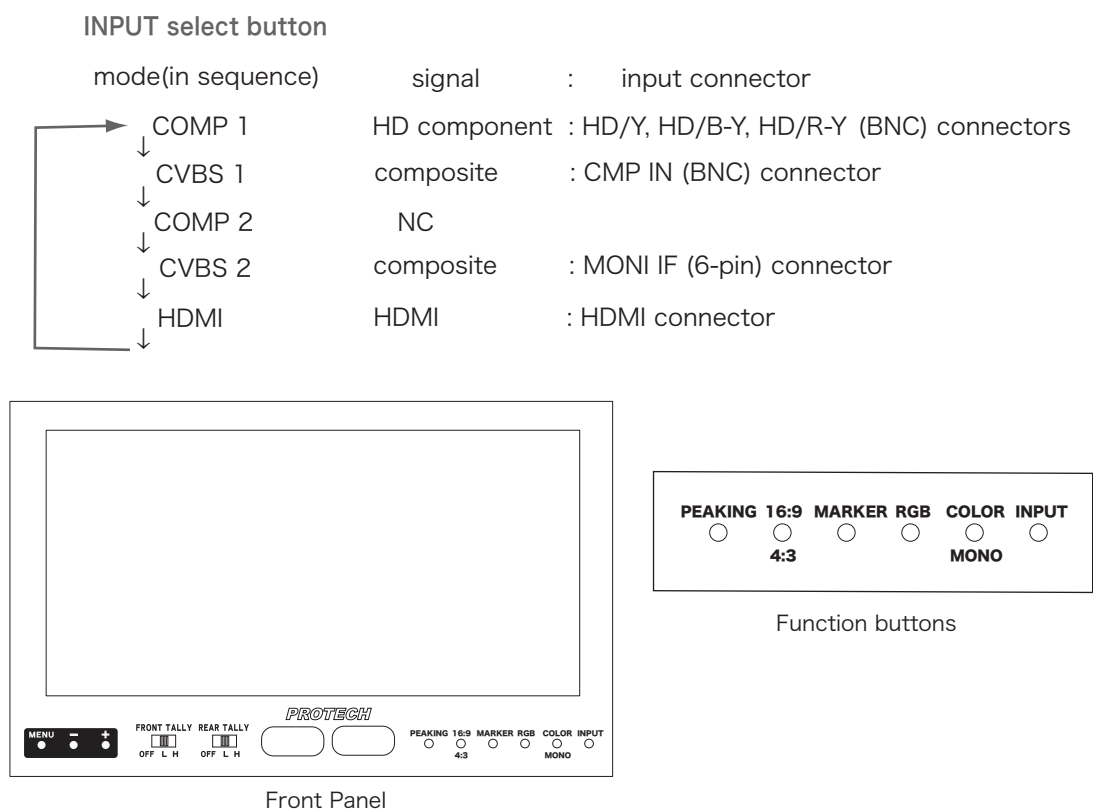
- ③ Make sure that the TALLY indicator on the main panel of the camera adaptor ES-500 light up.  
ES-500 のメインパネルのタリー表示灯が点灯することを確認します。



## 1 Input Signal Selection

Select the input mode by pressing the INPUT select button on the front panel according to the input signal connected to the input connectors.

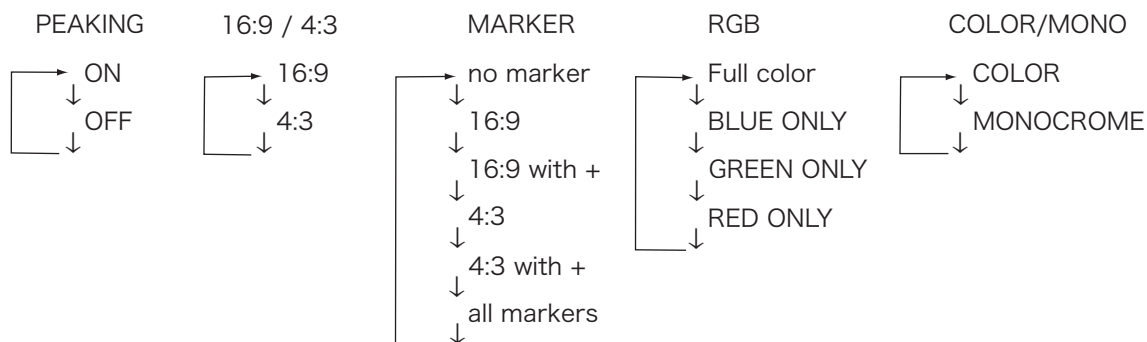
入力コネクタに接続された入力信号の種類にしたがって、前面パネルの入力切替ボタンを押して選択します。



## 2 Function Setting

By pressing each function button, select the setting of each function in sequence as follows.

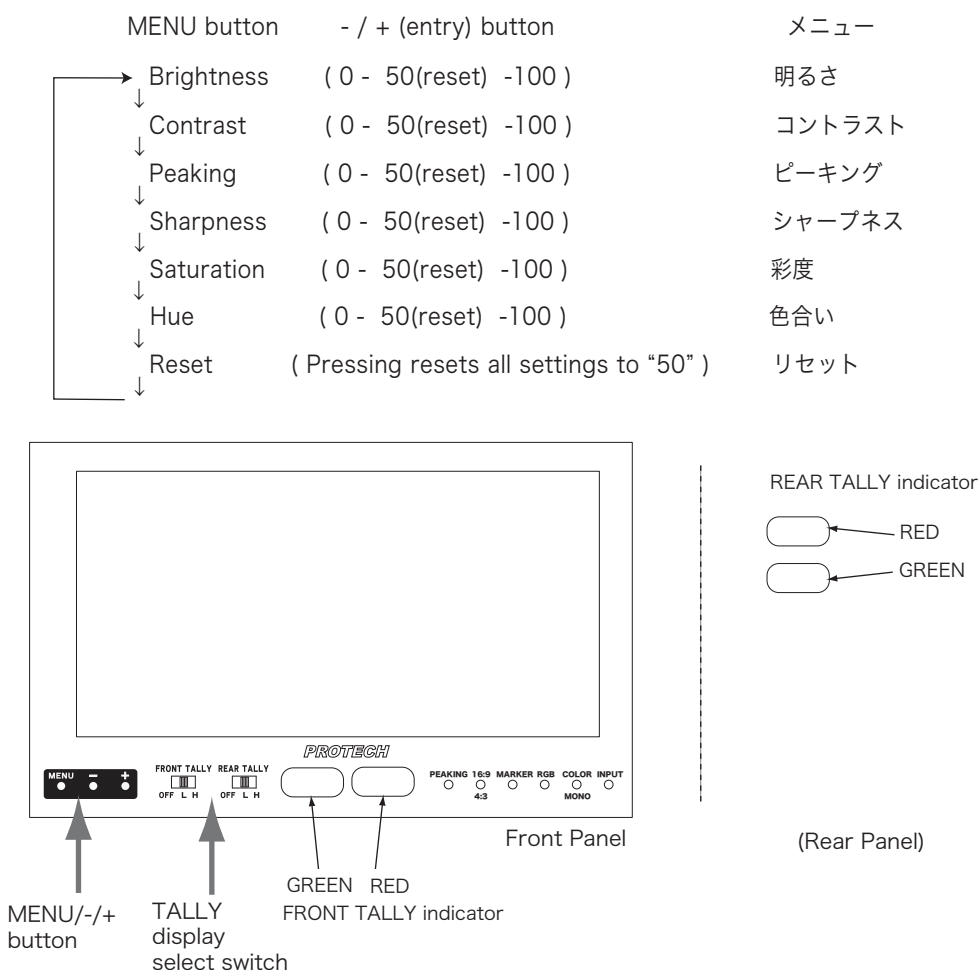
各々の機能のボタンを順次押して、必要な機能を選択して表示させます。



### 3 Menu / Entry Setting

By pressing the the MENU button select the menu and by pressing - / + buttons, select each setting value according to the menu and the value displayed on the screen in sequence.

MENUボタンを押して順次スクリーンに表示されるメニューにしたがって、設定するメニューを選択し、- / + ボタンで各々設定値を選択します。



### 4 TALLY Setting

Input the tally signal to the TALLY IN connector or MONI IF connector.  
And set the FRONT TALLY/REAR TALLY display select switch to the either position.

- H** : The tally indicator lights up brightly.
- L** : The tally indicator is dimmed to the lower brightness.
- OFF** : The tally indicator is turned off.

タリー信号を TALLY IN コネクタまたは MONI IN コネクタに入力します。  
FRONT TALLY/REAR TALLY 各々の切替スイッチで OFF(消灯)/L(low=減光)/H(high) を選択してタリーを表示させます。

**Now the setting and adjustment are done, ensure that the Camera pictures and RET signals are displayed properly and tally indicators light up. If it's OK, the operation is ready to start.**

以上でセッティングは終了です。カメラの映像、リターン映像が正しく表示され、タリーが点灯することを確認してください。異常がなければ準備完了です。

# System Connection Guide

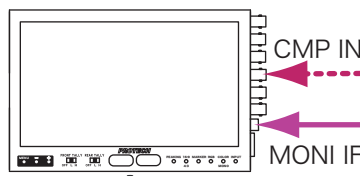
Multi-core Studio System ES-500VP

ES-500VP システム構成例

## HD Component recording system

HD コンポーネント収録システム

## VF-89W



## Supplied Accessories

付属品リスト

- MONITOR VF-89W×1
- UNIVERSAL HEAD×1
- HEADSET DL-400×2
- 6-PIN CABLE VC-450×1
- BNC CABLE 41cm×3
- BNC CABLE 1m×1
- D-SUB 15PIN-D-SUB 15PIN CABLE×1
- D-SUB 15PIN-CUT CABLE×1
- REMOTE CABLE RCC-450×1
- LANC CONTROL CABLE×1
- AC CABLE×1
- OPERATING INSTRUCTIONS(CDROM)×1

## Camera Adaptor ES-500

## UNIVERSAL HEAD

BNC CABLE 1m

6P CABLE VC-450

HEADSET DL-400

(26-pin cable)

BNC CABLE 38 cm or COMPONENT CABLE

LANC CONTROL CABLE or REMOTE CABLE RCC-450

BNC CABLE

MONITOR OUT

RET OUT

Y IN

Pb IN

Pr IN

REMOTE IN GENLOCK IN

## Base Station ES-600

In case of using a monitor, make sure to connect the termination load(75 Ω).

HEADSET DL-400

HEADSET CONNECTOR (front panel)

( GENLOCK GENERATOR )

( TIME CODE ) IN OUT

from SWITCHER TALLY OUT (D-sub 15-pin)

to next DS-560 TALLY IN (D-sub 15-pin)

D-sub 15-pin mini connector pin assignment

1	TALLY 1
2	TALLY 2
3	TALLY 3
4	TALLY 4
5	TALLY 5
6	
7	
8	
9	
10	GND
11	4W OUT H
12	4W OUT L
13	4W IN H
14	4W IN L
15	GND

to SWITCHER VTR MONITOR to MONITOR

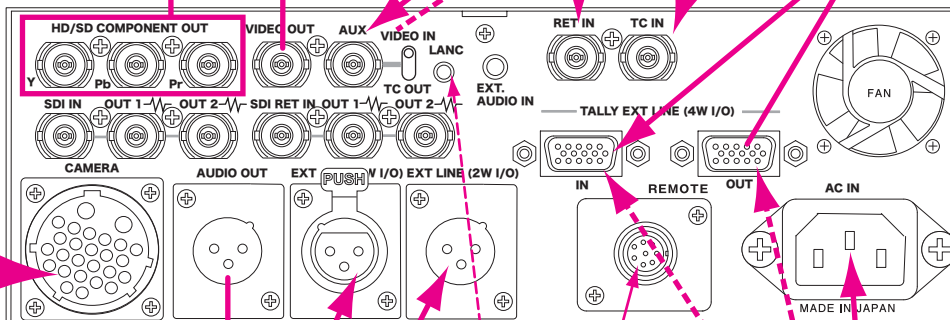
from SWITCHER OUT

Composite signal

(Composite) AUX

Component signals

Composite signal



AUDIO

LANC REMOTE or REMOTE Controller

AC CABLE

AC

2W INTERCOM SYSTEM

4W INTERCOM SYSTEM

# System Connection Guide

Multi-core Studio System ES-500VP

ES-500VP システム構成例

## HD-SDI recording system

HD-SDI 収録システム

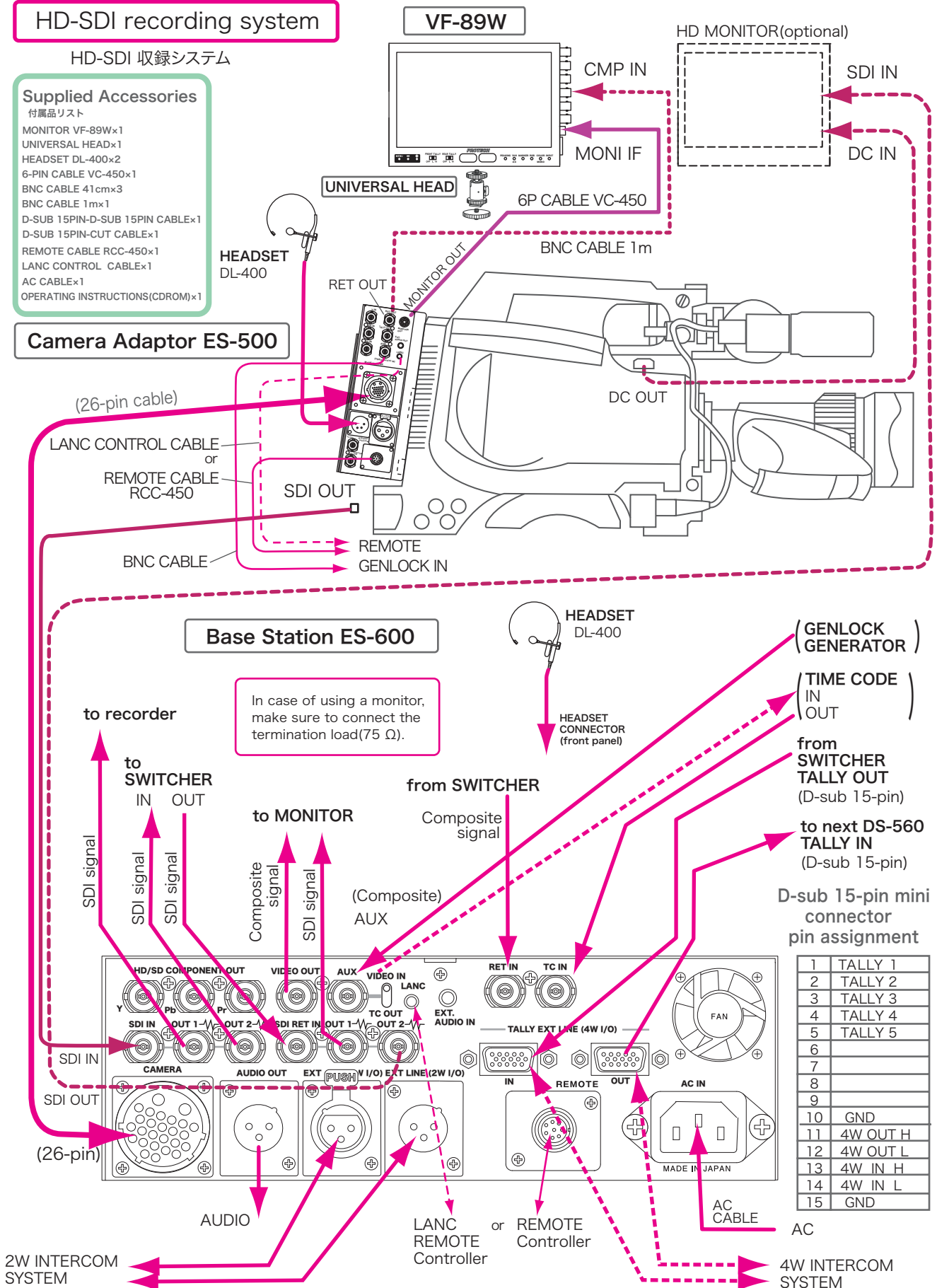
### Supplied Accessories

- 付属品リスト
- MONITOR VF-89W×1
  - UNIVERSAL HEAD×1
  - HEADSET DL-400×2
  - HEADSET DL-400×2
  - 6-PIN CABLE VC-450×1
  - BNC CABLE 41cm×3
  - BNC CABLE 1m×1
  - D-SUB 15PIN-D-SUB 15PIN CABLE×1
  - D-SUB 15PIN-CUT CABLE×1
  - REMOTE CABLE RCC-450×1
  - LANC CONTROL CABLE×1
  - AC CABLE×1
  - OPERATING INSTRUCTIONS(CDROM)×1

## Camera Adaptor ES-500

## VF-89W

HD MONITOR(optional)



D-sub 15-pin mini connector pin assignment

1	TALLY 1
2	TALLY 2
3	TALLY 3
4	TALLY 4
5	TALLY 5
6	
7	
8	
9	
10	GND
11	4W OUT H
12	4W OUT L
13	4W IN H
14	4W IN L
15	GND



# Supplied Accessories

Multi-core Studio System ES-500VP

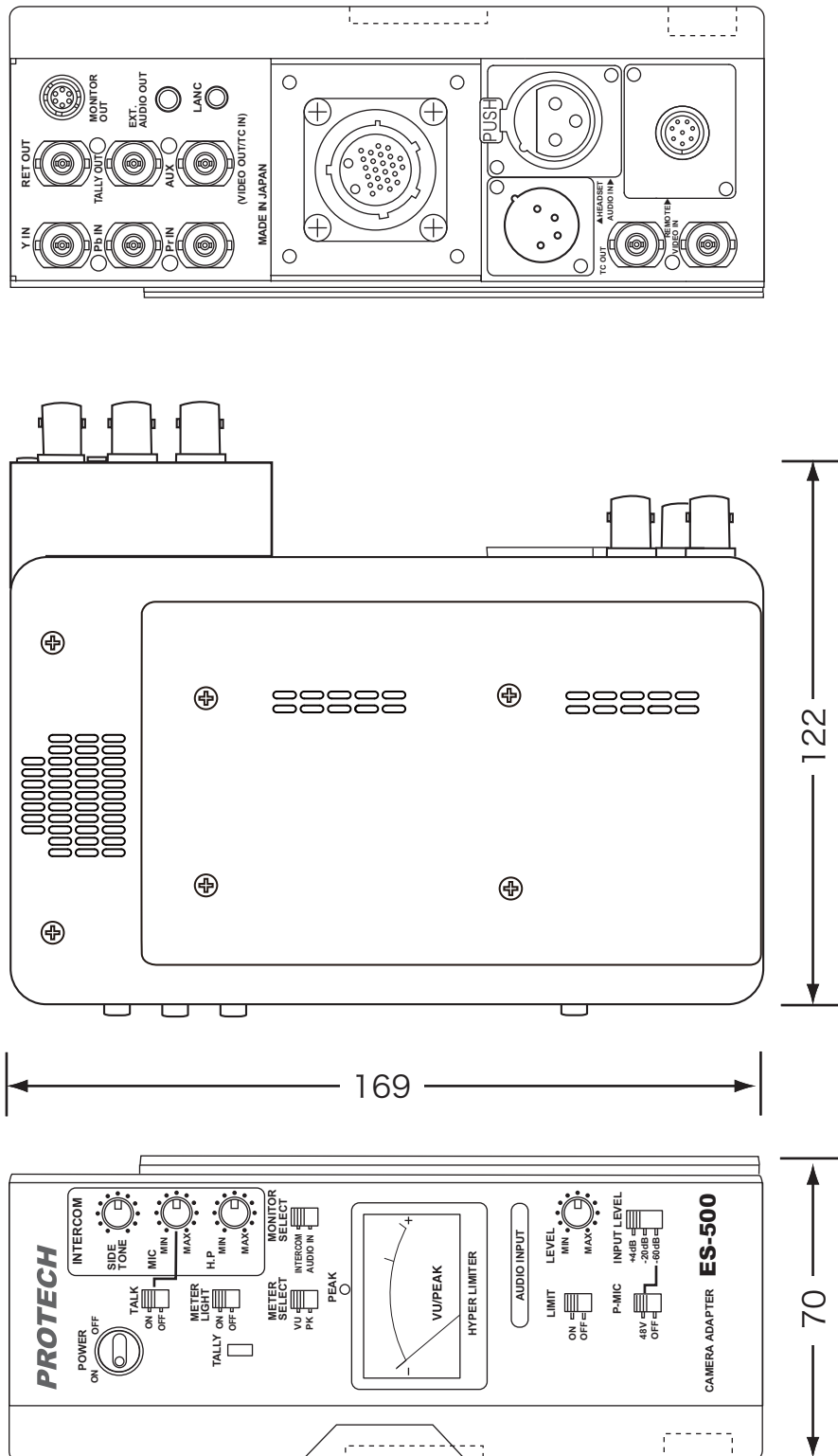
ES-500VP 付属品

<i>Description</i>	<i>Model name</i>	<i>Quantity</i>
Monitor	VF-89W	1
Universal Head		1
Headset	DL-400	2
6-pin Cable	VC-450	1
BNC Cable 41 cm		3
BNC Cable 1 m		1
D-sub 15-pin - D-sub 15-pin Cable	TC-550	1
D-sub 15-pin - Cut Cable	TC-550	1
Remote Cable	RCC-450	1
LANC Control Cable		1
AC Cable		1
Operating Instructions(CDROM)		1

# Outside View and Dimensions

Camera Adaptor ES-500

ES-500 外形寸法図



Outside dimension (unit: mm)  
外形寸法図 (単位: ミリ)

# Specifications

Camera Adaptor ES-500

ES-500 仕様

Output		出力
Return	RET OUT :1	BNC x1: 1Vp-p, 75Ω, Analog composite or HD-Y ※1
Video AUX*	VIDEO OUT :1	BNC x1: 1Vp-p, 75Ω, Analog composite
Monitor I/F	MONITOR OUT :1	Mini 6-pin(female) x1: RET Analog composite, DC 16V 1A and TALLY signal
Tally	TALLY OUT :1	BNC x1
Time Code	TC OUT :1	BNC x1
DC	V-mount :1	DC 16V (maximum 4.5A)
Input		入力
HD component	Y/Pb/Pr IN :1	BNC x3: 1Vp-p, 75Ω, Analog component, auto detecting (HD/SD)
Composite	VIDEO IN :1	BNC x1: 1Vp-p, 75Ω, Analog composite
Audio	AUDIO IN :1	XLR 3-pin(female) x1 INPUT LEVEL= +4dB/-20dB/-60dB, P-MIC 48V on/off
Time Code AUX*	TC IN :1	BNC x1: INPUT
Intercom		インカム
Intercom headset	HEADSET :1	XLR 4-pin(male) x1
Tally		タリー
Tally indicator	Tally indicator : 1	Main panel x1
Remote		リモート
Remote	REMOTE :1	8-pin(female) ※2
LANC	LANC :1	Stereo mini-jack φ 2.5mm
Main connection		接続
Socket	26-pin(male)	
Maximum distance	100m(0.0625mile)	
General		一般
Power requirement	DC 16V 10W Max.	
Power consumption	approx. 10W Max.	
Storage temperature	-4 to 140°F (-20°C to 60°C)	
Operating temperature	+32 to 104°F (0°C to 40°C)	
Operating humidity	10% to 90% (no condensation)	
Dimensions (WxHxD)	4.80 × 6.65 × 2.76 inches (122x169x70 mm) (excluding protrusions)	
Weight	approx. 2.20 lbs. (approx. 1.0kg) (without options)	

AUX\* : The VIDEO OUT or TC IN of AUX is selectable.

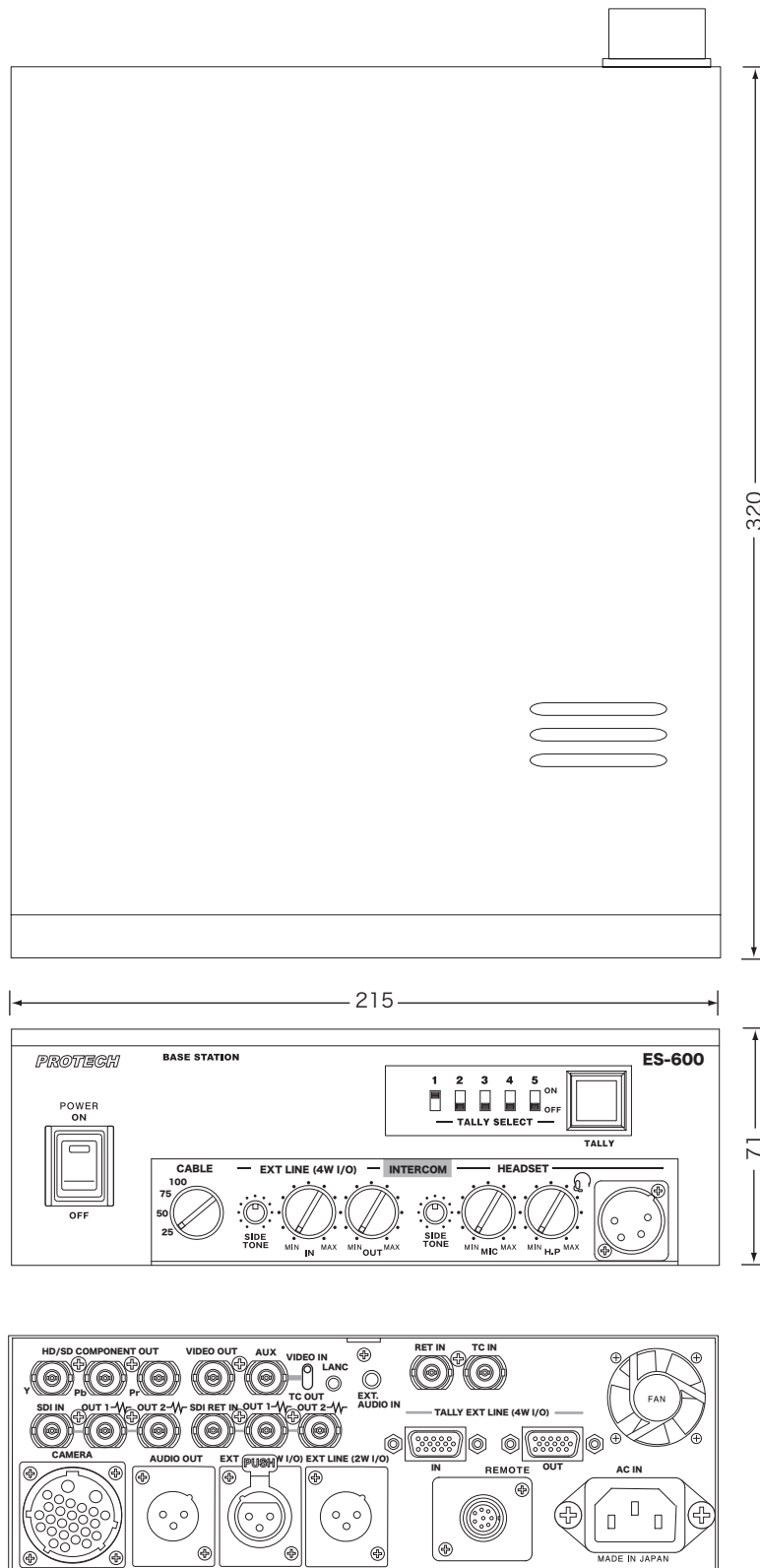
※1 : LVM-89W can receive an analog composite only.

※2 : 8-pin for SONY remote control unit RM-B750 or RM-B150

# Outside View and Dimensions

Base Station ES-600

ES-600 外形寸法図



Outside dimension (unit: mm)  
外形寸法図 (単位: ミリ)

# Specifications

Base Station ES-600

ES-600 仕様

Output		出力
HD/SD - SDI	SDI OUT :1	BNC x2: 1Vp-p, 75Ω, Audio, T/C embedded
	SDI RET OUT :1	BNC x2: 1Vp-p, 75Ω,
HD component	HD/SD COMPONENT OUT :1	BNC x3: 1Vp-p, 75Ω, Y/Pb/Pr, auto detecting (HD/SD)
Video	VIDEO OUT :1	BNC x1: 1Vp-p, 75Ω, Analog composite or HD-Y ※1
Audio	AUDIO OUT :1	XLR 3-pin(male) x1
Time Code	AUX* TC OUT :1	BNC x1
Input		入力
HD/SD - SDI	SDI IN :1	BNC x1: 1Vp-p, 75Ω, Audio, TC embedded
	SDI RET IN :1	BNC x1: 1Vp-p, 75Ω
Video	RET IN :1	BNC x1: Analog composite
Video	AUX* VIDEO IN :1	BNC x1
Time Code	TC IN :1	BNC x1
Intercom		インカム
2W line	EXT LINE (2W I/O) :2	XLR 3-pin(female) x1, XLR 3-pin(male) x1
4W line	TALLY EXT LINE (4W I/O) :2	D-sub 15-pin mini x2 (female)
Intercom headset	HEADSET :1	XLR 4-pin(male) x1
Tally		タリー
TALLY IN/OUT	TALLY EXT LINE (4W I/O) :2	D-sub 15-pin mini(female) x2
Tally indicator	Tally indicator : 1	Main panel x1
Remote		リモート
Remote	REMOTE :1	8-pin(female) ※2
LANC	LANC :1	Stereo mini-jack φ 2.5mm
Main connection		接続
Plug	26-pin(female)	
Maximum distance	100m(0.0625mile)	
General		一般
Power requirement	AC 100/200V(85-240V)	
Power consumption	AC operation : approx. 128W Max.	
Storage temperature	-4 to 140°F (-20°C to 60°C)	
Operating temperature	+32 to 104°F (0°C to 40°C)	
Operating humidity	10% to 90% (no condensation)	
Dimensions (WxHxD)	8.46 × 2.80 × 12.60 inches (215x71x320 mm) (excluding protrusions)	
Weight	approx. 5.51 lbs. (approx. 2.5kg) (without options)	

AUX\* : The VIDEO IN or TC OUT of AUX is selectable.

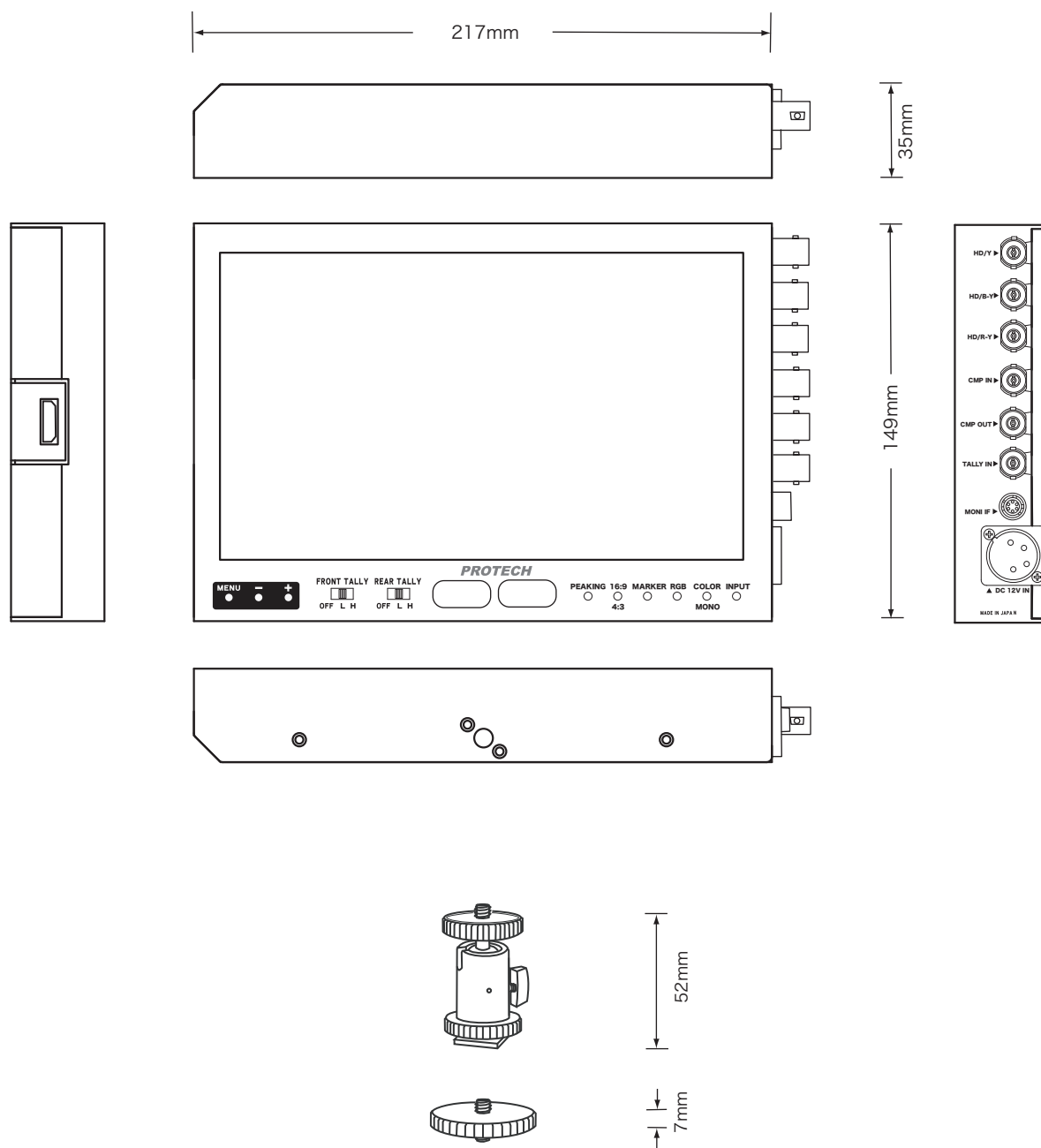
※1 : LVM-89W can receive an analog composite only.

※2 : 8-pin for SONY remote control unit RM-B750 or RM-B150

# Outside View and Dimensions

Camera View Finder VF-89W/Universal Head

VF-89W 外形寸法図



Outside dimension (unit: mm)  
外形寸法図 (単位: ミリ)

# Specifications

Camera View Finder VF-89W/Universal Head

VF-89W 仕様

## VF-89W

Size		画面サイズ
8.9 inch-type	8.9 inches : Viewable area measured diagonally ( 196(H) x 115(V) mm )	
Resolution		解像度
Effective Pixels	1024(H) x 600(V) x 3(RGB)	
Input		入力
DC	XLR 4-pin (male)	
VBS(Composite) IN	BNC x1: 1Vp-p, 75Ω (NTSC/PAL/SECAM auto detective)	
HD Component IN	BNC x3 : 1Vp-p, 75Ω (HD/Y, HD/B-Y, HD/R-Y)	
Monitor I/F	Mini 6-pin x1 (RET Analog composite signal, DC 12V and TALLY signal)	
HDMI	HDMI x1 (HDMI signal input)	
Tally IN	BNC x1 : DC 2~4V=GREEN, DC 4~ V=RED (Front and Rear, Both OFF/L/H Selectable)	
Output		出力
VBS(Composite) OUT	BNC x1: 1Vp-p, 75Ω	
Tally indicator	Front x2(GREEN and RED), Rear x2(GREEN and RED) (Both OFF/L/H Selectable)	
General		一般
Weight	approx. 1.54 lbs. (approx. 700g)	
Dimensions (WxHxD)	8.54 x 5.87 x 1.38 inches (217 x 149 x 35 mm)	
Power requirement	DC 12 V (10V - 16V)	
Power consumption	Approx. 8W	
Operating temperature	+32 to 104°F (0°C to 40°C)	
Storage temperature	-4 to 140°F (-20°C to 60°C)	

## Universal Head

Universal Head		ユニバーサルヘッド
Weight	approx. 2.12 ozs. (approx. 60g)	
Height	2.05 inches (52 mm)	

**NOTE** Features, design and specifications are subject to change without notice.

デザイン、仕様は、予告なく変更することがあります。

***PROTECH***<sup>™</sup>

***ES-500VP***

*Operating Instructions*